

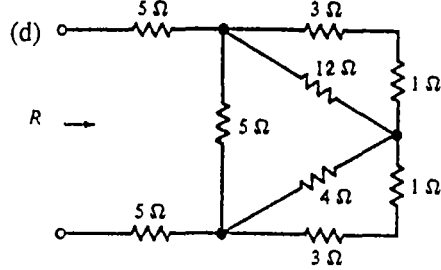
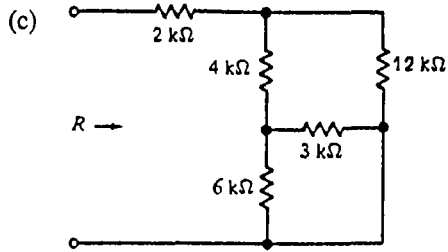
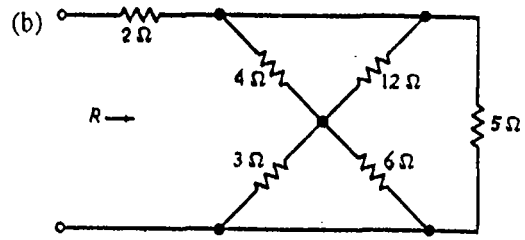
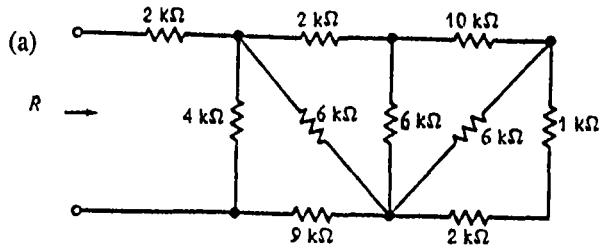
Asignatura: **CIRCUITOS Y SISTEMAS I**
Titulación: 1º de Ingeniería Técnica de Telecomunicación. Imagen y Sonido
Créditos: 3T+ 3P
Curso: 2007/2008.- Primer Cuatrimestre
Profesor: Sonia Porta Cuéllar

PROBLEMAS DE LA ASIGNATURA

TEMA I	INTRODUCCION
TEMA II	CIRCUITOS RESISTIVOS del 1 al 19
TEMA III	ELEMENTOS CON MEMORIA del 20 al 28
TEMA IV	ANÁLISIS GRAL MEDIANTE TRANSFORMADA DE LAPLACE del 67 al 69; 72-73; 75; 77
TEMA V	TÉCNICAS SIMPLIFICATIVAS DE ANÁLISIS DE CIRCUITOS del 29 al 37
TEMA VI	ANÁLISIS EN EL DOMINIO DEL TIEMPO del 38 al 45; del 76 al 78
TEMA VII	ANÁLISIS EN EL DOMINIO DE LA FRECUENCIA del 56 al 65

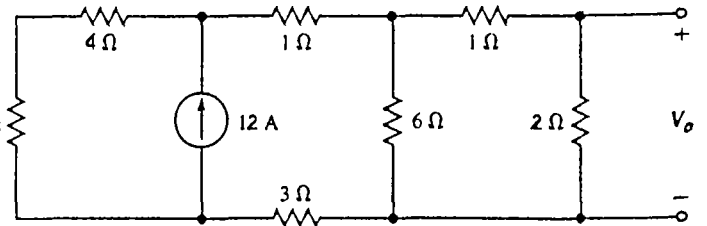
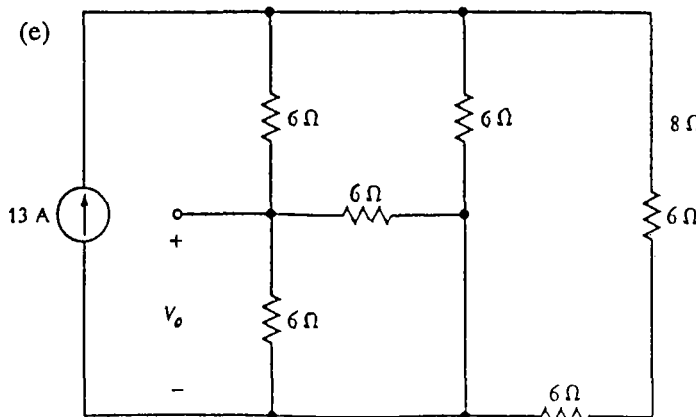
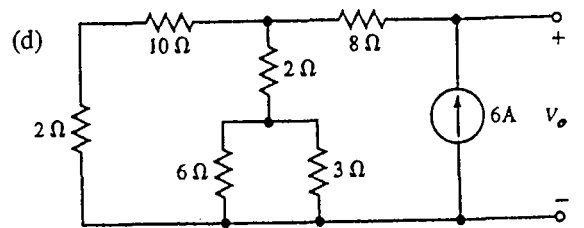
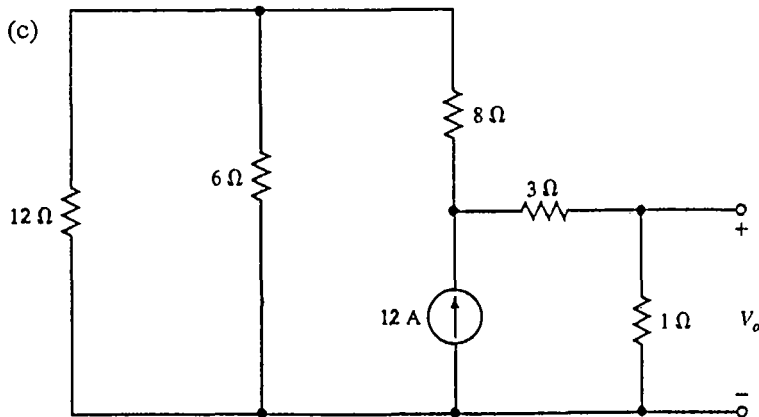
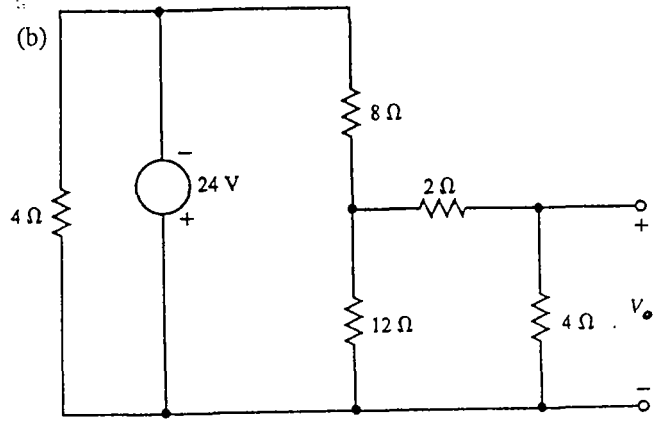
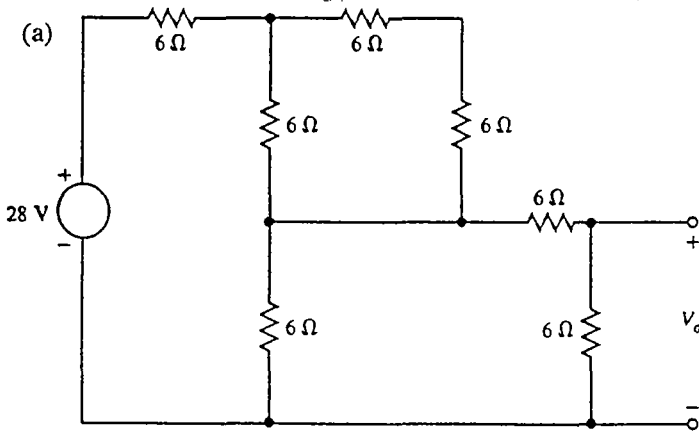
PROBLEMA 1. Calcular la resistencia equivalente vista entre los terminales A y B

Solución: (a) $5k\Omega$ (b) 4.5Ω (c) $6k\Omega$ (d) 12.5Ω



PROBLEMA 2. Calcular la tensión V_o en los siguientes circuitos

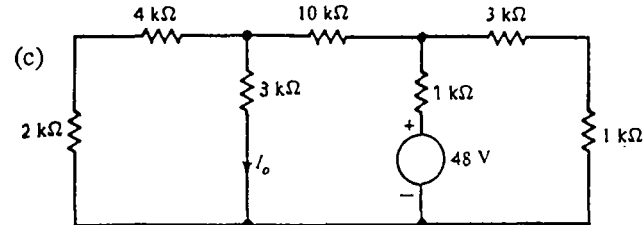
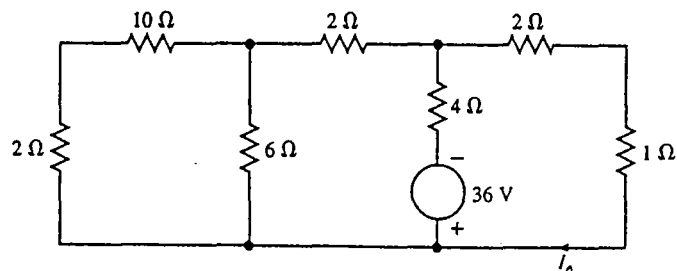
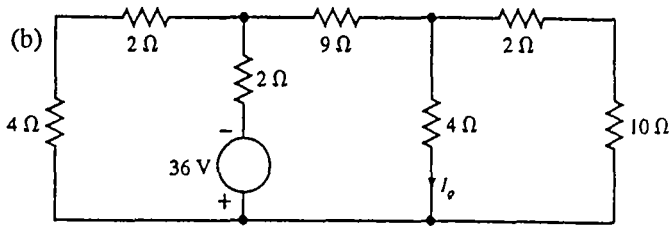
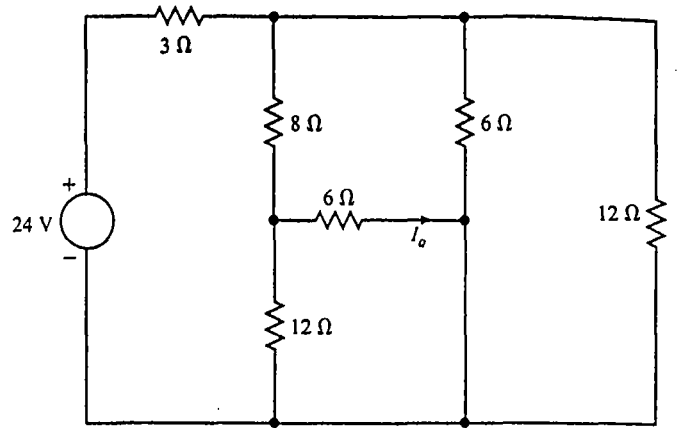
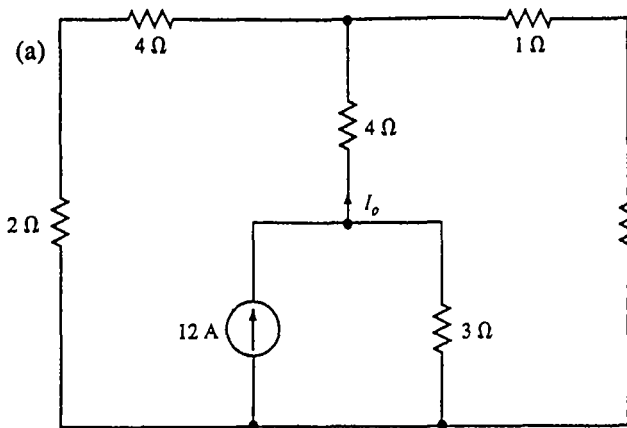
Solución: (a) 4V; (b) $-\frac{16}{3}$ V (c) 9V (d) 66V (e) 12V (f) $\frac{32}{3}$ V



(f)

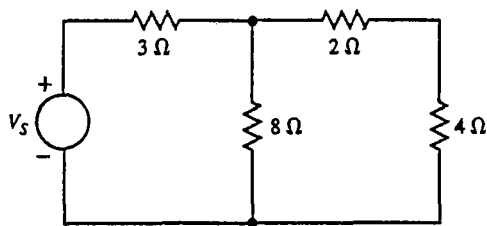
PROBLEMA 3. Calcular la corriente I_o en los siguientes circuitos

Solución: (a) 4A (b) -1.5A (c) 2mA (d) $\frac{2}{3}$ A (e) -4A

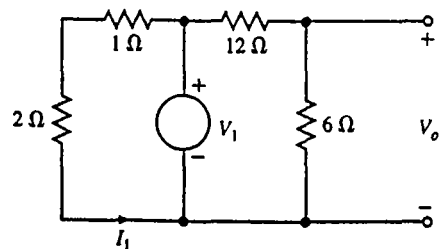


PROBLEMA 4. Calcular V_s si la potencia que se disipa en la resistencia de 4Ω es $64W$

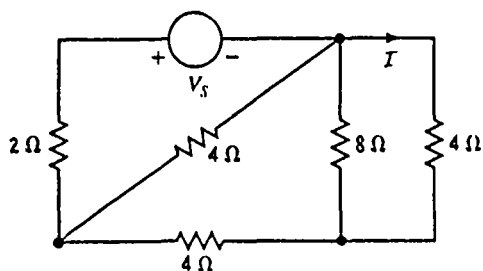
Solución: 45V



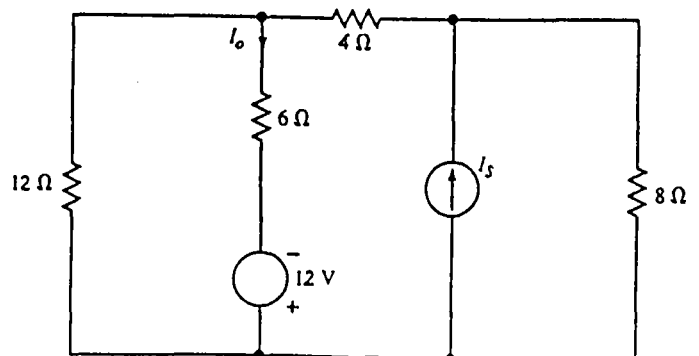
PROBLEMA 5. Calcular V_o si la corriente I_1 es 6A
Solución: 6V



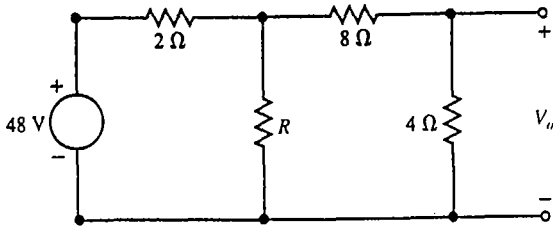
PROBLEMA 6. Calcular V_s si la corriente I es 4A
Solución: -72V



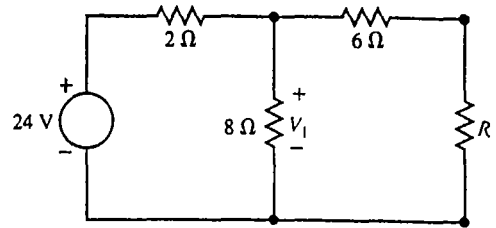
PROBLEMA 7. Calcular I_s si la corriente I_o es 4A
Solución: 9 A



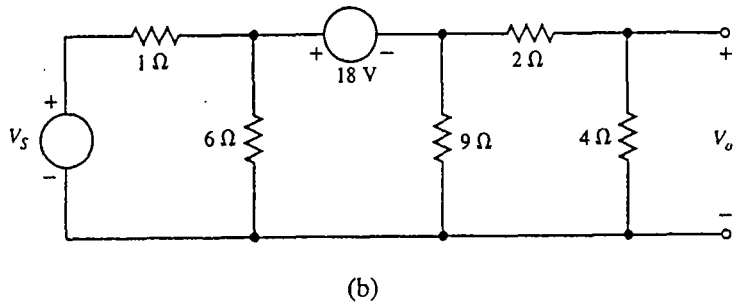
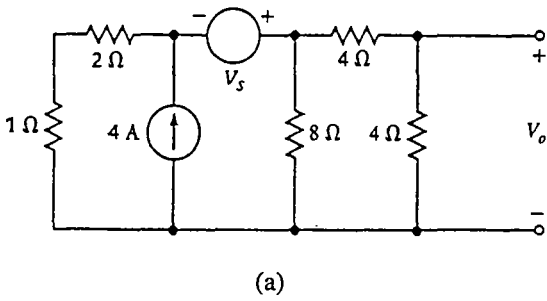
PROBLEMA 8. Calcular R si la tensión V_o es 12V
 Solución: 12Ω



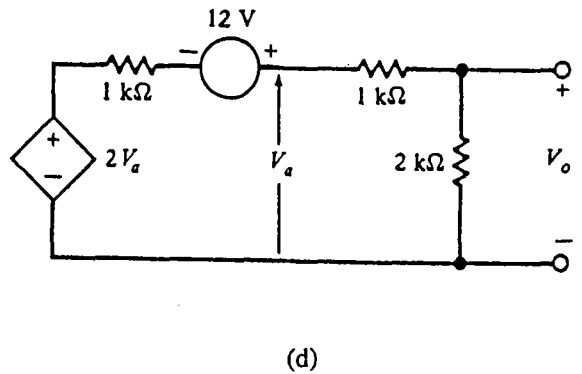
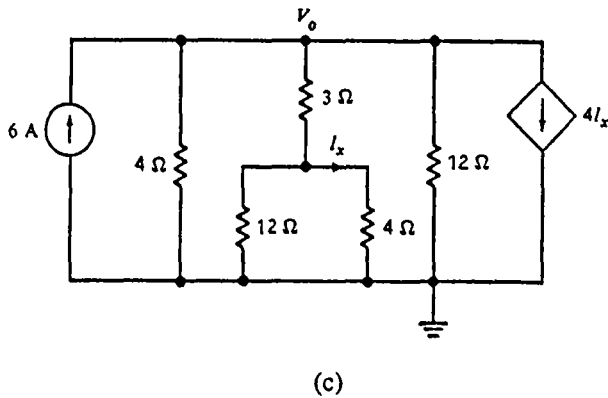
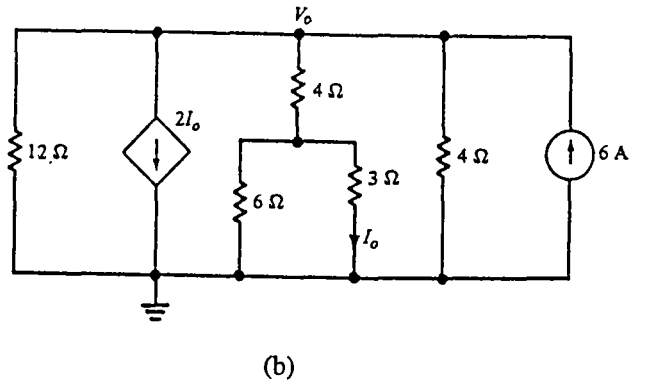
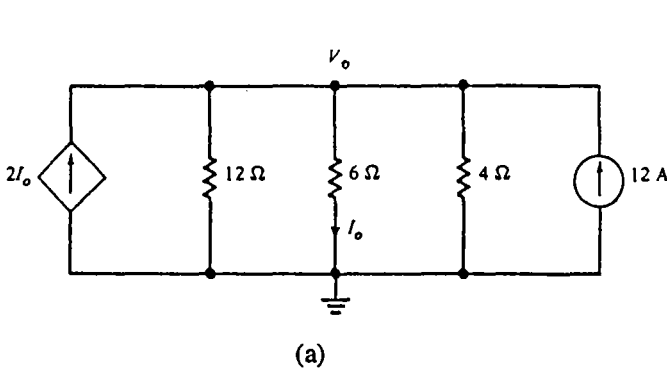
PROBLEMA 9. Calcular R si la tensión V_I es 16V
 Solución: 2Ω



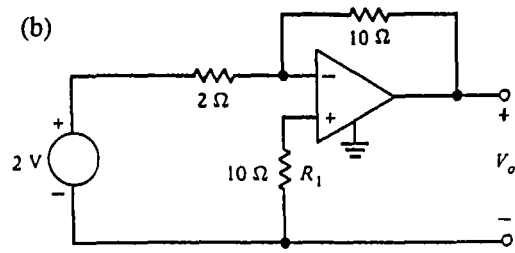
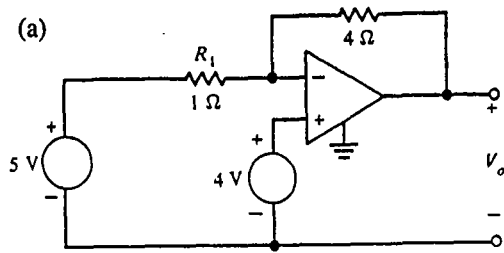
PROBLEMA 10. Calcular V_s si la tensión V_o es 12V en ambos circuitos
 Solución: (a) 30V (b) 47V



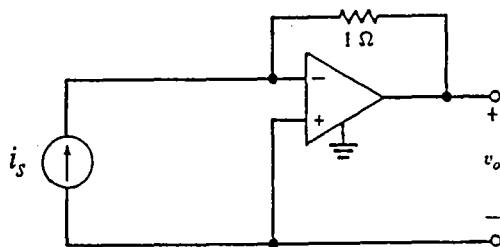
PROBLEMA 11. Calcular el voltaje V_o en los siguientes circuitos y la potencia que se disipa en las resistencias de 12Ω
 Solución: (a) 72V; 432W (b) 8.3V; 5.75W (c) 6V; 3W y 0.75W (d) - 12V



PROBLEMA 12. Bajo suposición de op-amp ideal, calcular la tensión de salida V_o y la ganancia de la etapa K . En (b), qué efectos produce la resistencia R_1 ?
 Solución: (a) $0V$; $K=0$ (b) $-10V$; $K=-5$

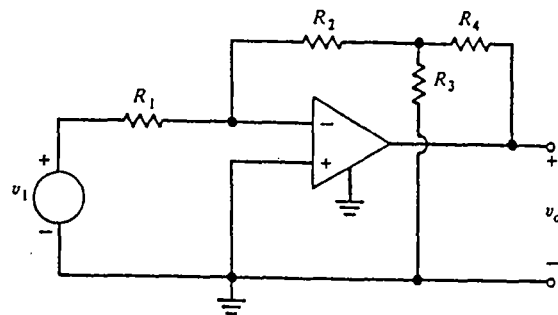


PROBLEMA 13. El circuito de la figura actúa como un convertor de corriente-tensión, también denominado amplificador de transconductancia. Suponiendo que el op-amp es ideal, calcular la relación v_o/i_s
 Solución: -1Ω

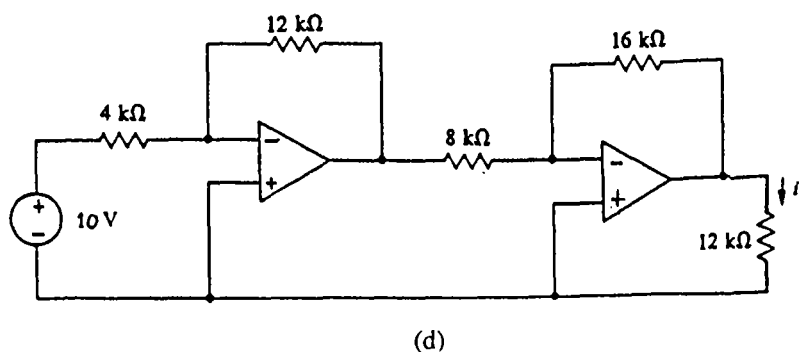
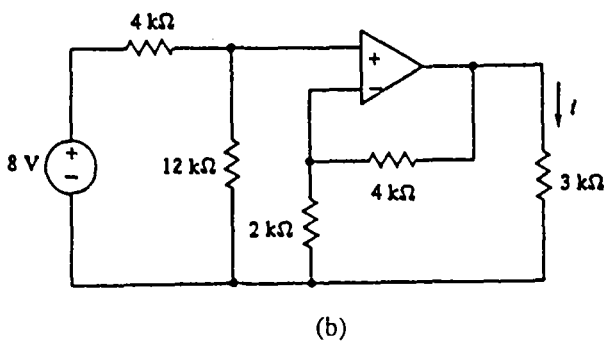
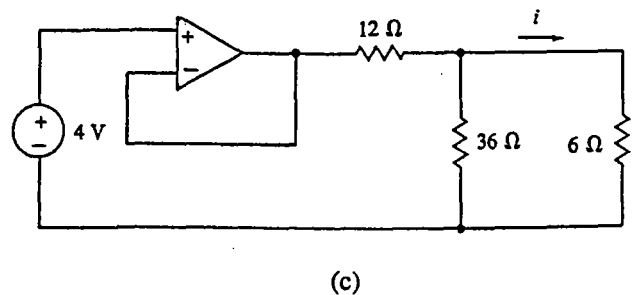
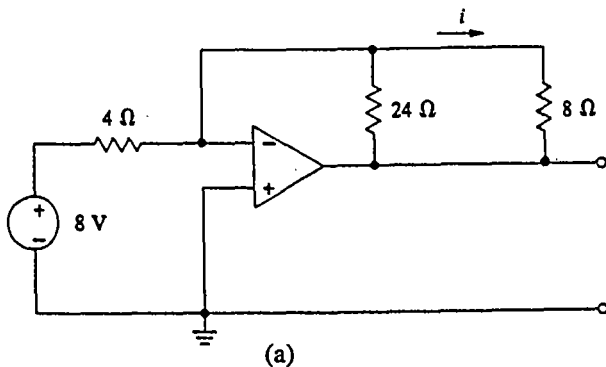


PROBLEMA 14. Determinar la relación v_o/v_1 bajo supuesto de op-amp ideal.

Solución: $-\frac{R_4}{R_1} \cdot \left[1 + \frac{R_2}{R_3} + \frac{R_2}{R_4} \right]$

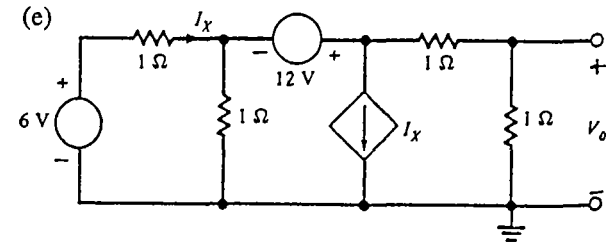
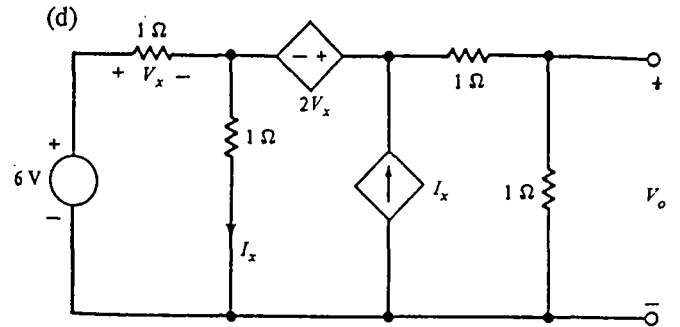
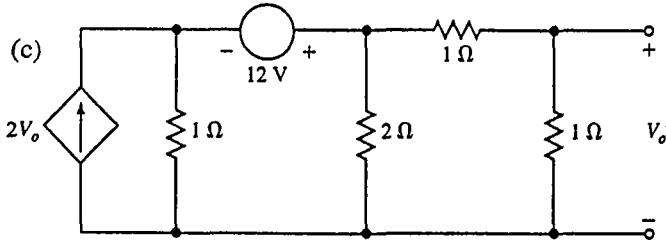
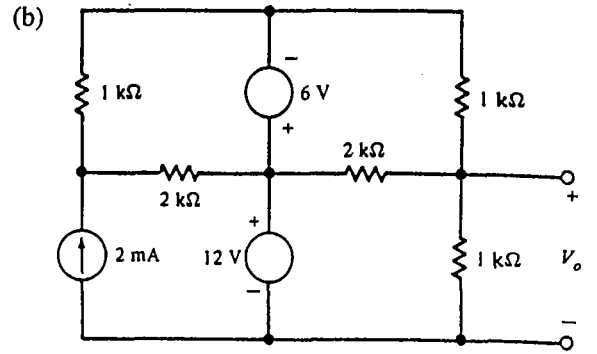
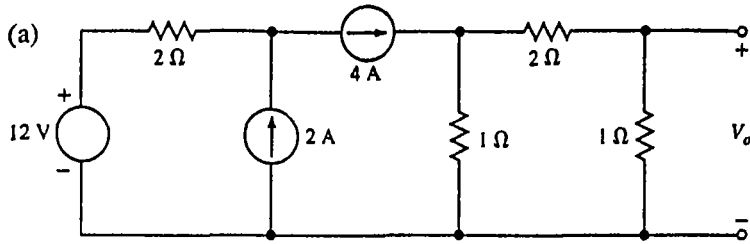


PROBLEMA 15. Admitiendo un modelo ideal para el op-amp, calcular las corrientes i indicadas en los siguientes circuitos
 Solución: (a) $1.5A$ (b) $6mA$ (c) $200mA$ (d) $5mA$



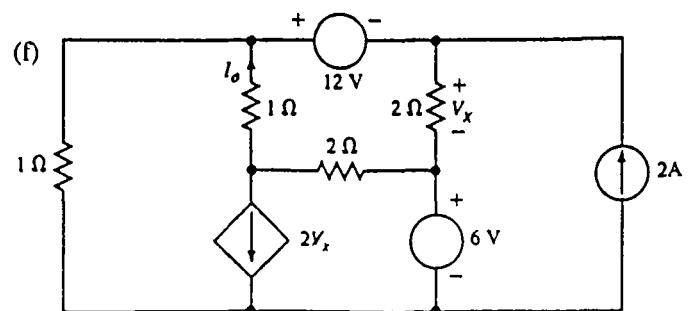
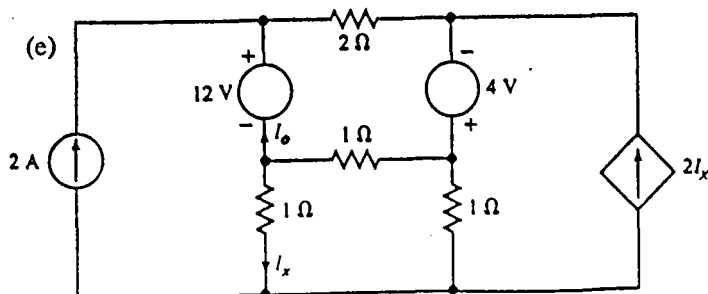
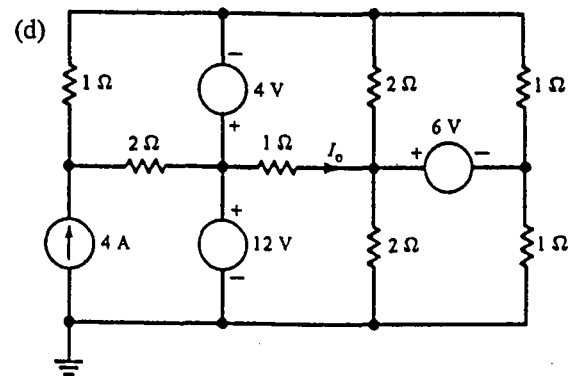
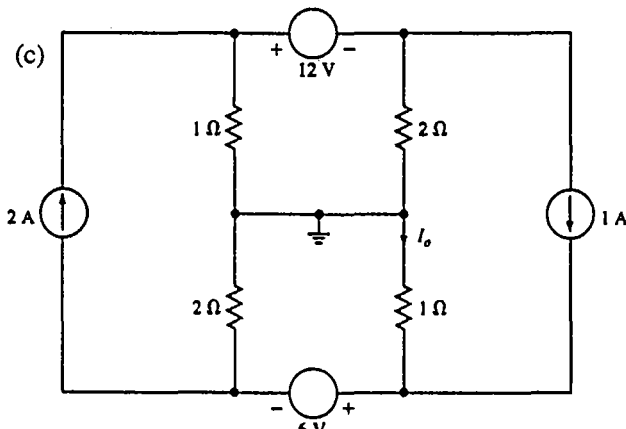
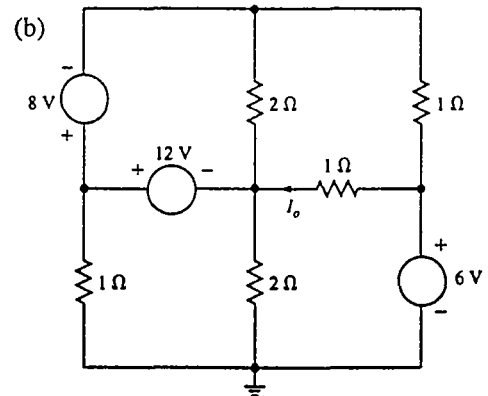
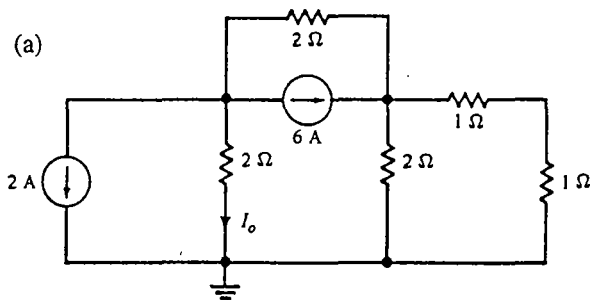
PROBLEMA 16. Calcular la tensión V_o en los siguientes circuitos utilizando técnicas de análisis nodal

Solución: (a) 1V (b) 4.8V (c) 6V (d) 6V (e) 4V



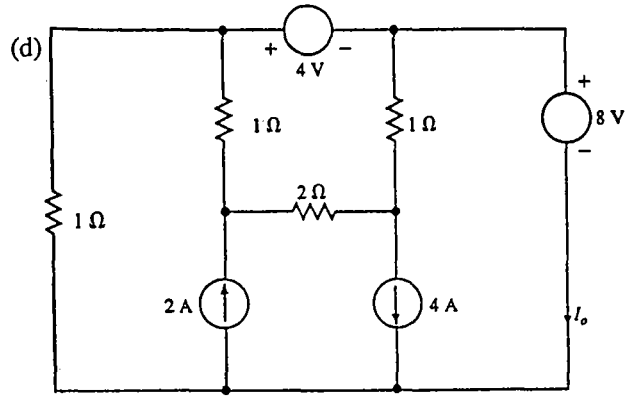
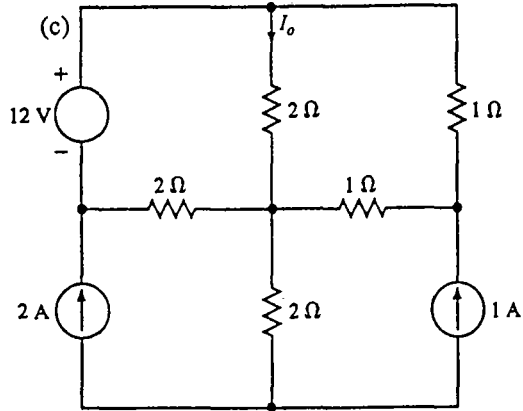
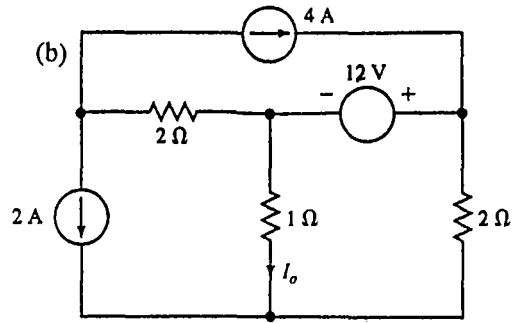
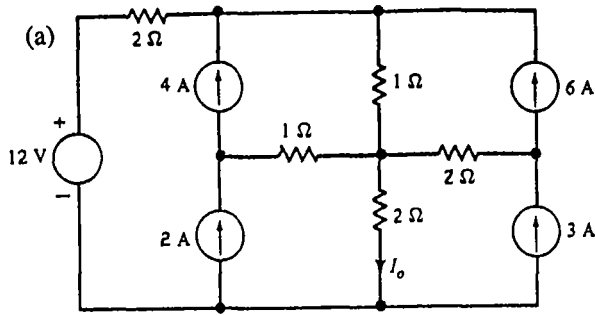
PROBLEMA 17. Calcular la corriente I_o indicada en los siguientes circuitos utilizando técnicas de análisis nodal

Solución: (a) - 3.6A (b) 50/7A (c) - 4/3 A (d) 3A (e) 5A (f) 124/19 A



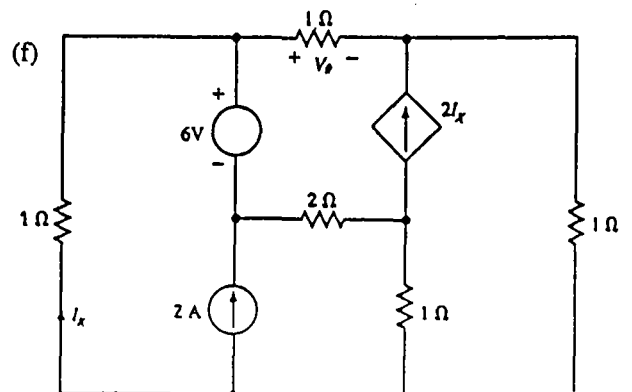
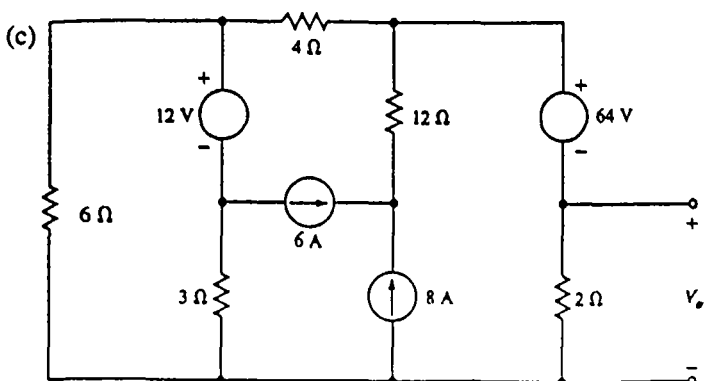
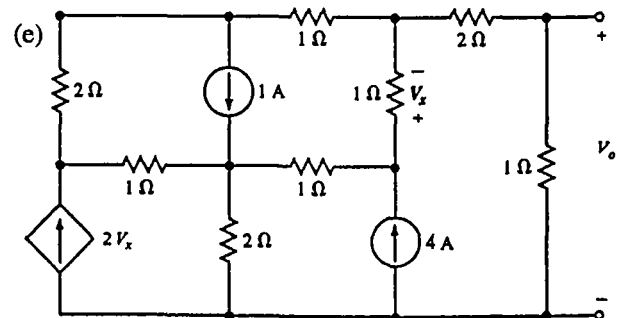
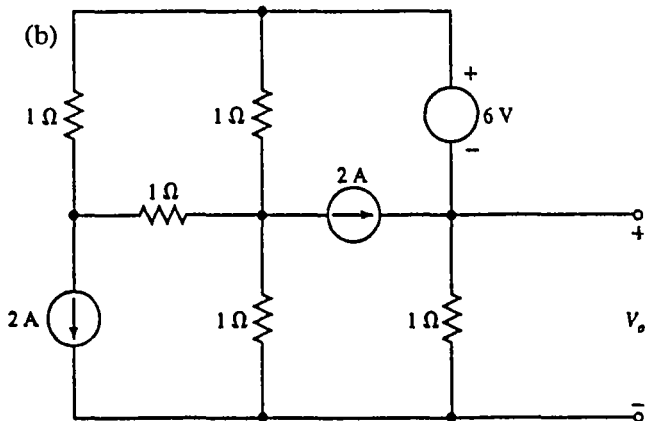
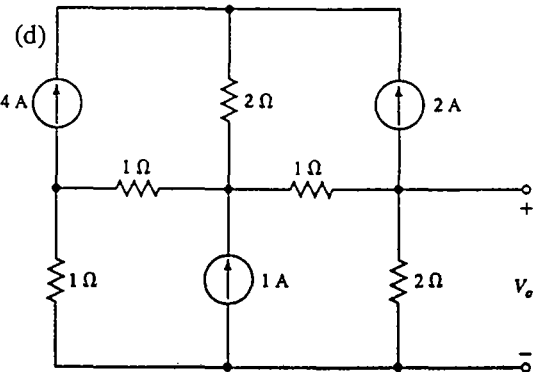
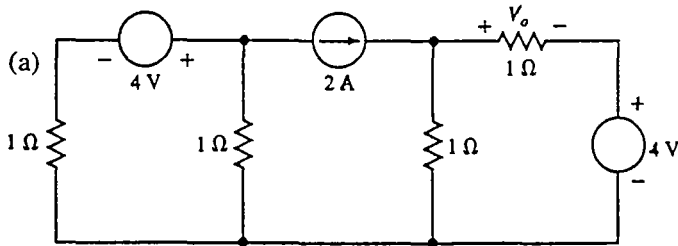
PROBLEMA 18. Calcular la corriente I_o indicada en los siguientes circuitos utilizando técnicas de análisis por mallas

Solución: (a) 3.4A (b) - 16/3 A (c) 17/6 A (d) - 14A

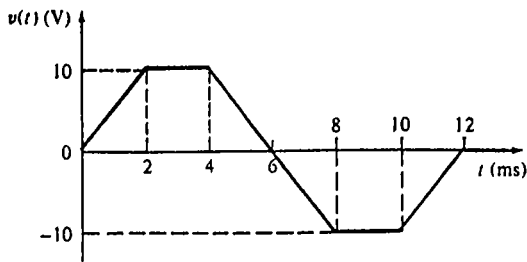


PROBLEMA 19. Calcular la tensión V_o indicada en los siguientes circuitos utilizando técnicas de análisis por mallas

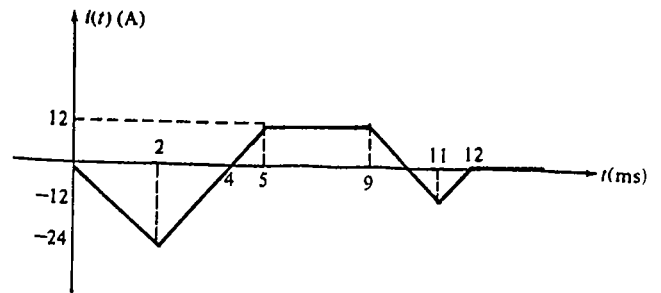
Solución: (a) - 1V (b) - 2.75V (c) 4V (d) 1.6V (e) 55/16 V (f) 36/13 V



PROBLEMA 20. El voltaje entre los terminales de un condensador $C = 50 \mu\text{F}$ es el mostrado en la figura. Determinar la correspondiente forma de onda de la corriente.

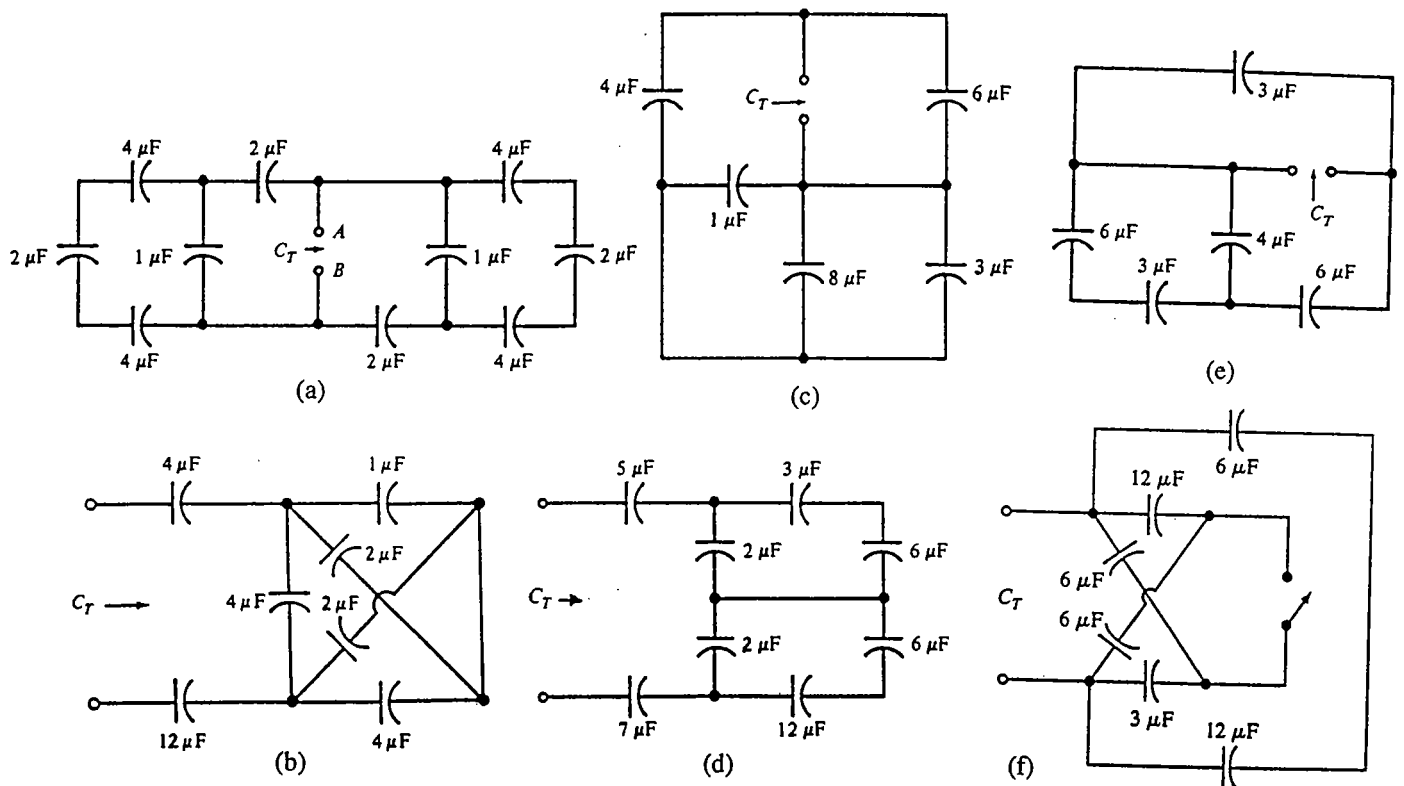


PROBLEMA 21. La corriente que circula por un inductor $L = 16 \text{ mH}$ es tal como la mostrada en la figura. Determinar la correspondiente onda de tensión entre sus terminales.



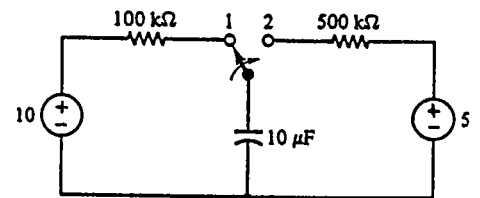
PROBLEMA 22. Calcular la capacidad equivalente C_T existente entre los terminales indicados. En el circuito (f) considerar ambos casos posibles: interruptor abierto e interruptor cerrado.

Solución: (a) $2 \mu\text{F}$ (b) $2 \mu\text{F}$ (c) $9 \mu\text{F}$ (d) $6 \mu\text{F}$ (e) $420/319 \mu\text{F}$ (f) $10 \mu\text{F}$



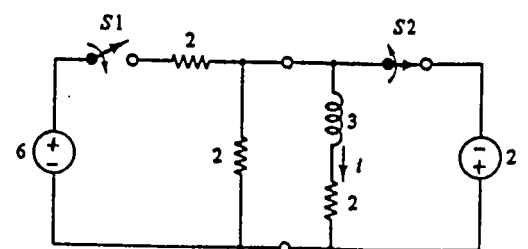
PROBLEMA 23. El circuito de la figura ha alcanzado el régimen estacionario con el conmutador en posición -1-. Si se conmuta a la posición -2-, (a) describir cualitativamente los procesos que tienen lugar durante el transitorio; (b) calcular, una vez alcanzado el nuevo estacionario, la energía total que se ha disipado en la rama constituida por la resistencia de $500 \text{ k}\Omega$ y el generador de 5V .

Solución: $375 \mu\text{J}$



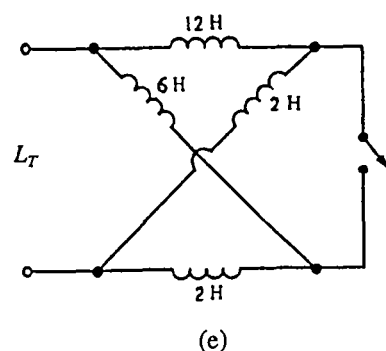
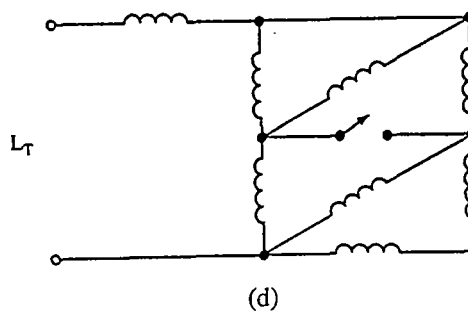
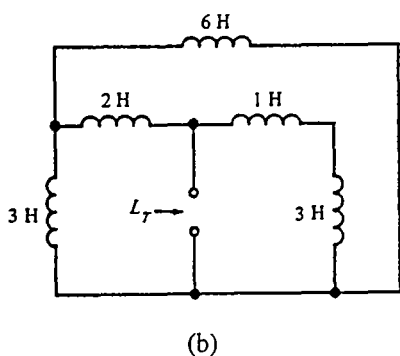
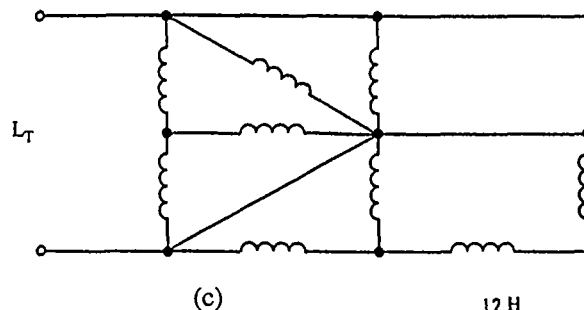
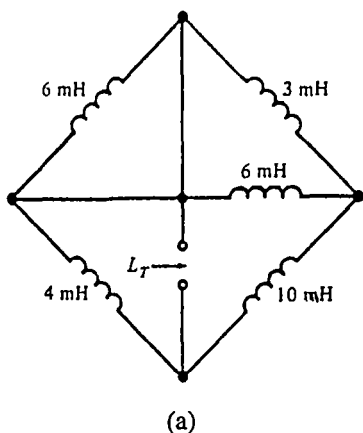
PROBLEMA 24. (a) Calcular la corriente i que circula por el inductor de 3H si, con S_1 abierto y S_2 cerrado, el circuito está en estado estacionario, y considerando que las resistencias están medidas en ohmios. (b) Describir cualitativamente qué procesos tienen lugar durante el transitorio que se ocasiona si S_1 se cierra a la vez que S_2 se abre. (c) Calcular la nueva corriente i que circula por el inductor una vez alcanzado el nuevo estado estacionario.

Solución: (a) -1A (c) 1A



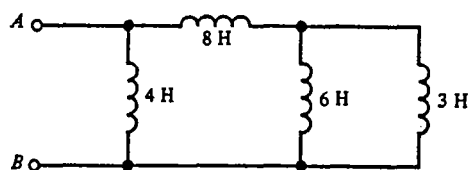
PROBLEMA 25. Calcular la inductancia total L_T de los siguientes circuitos admitiendo que los inductores están todos inicialmente descargados. En los casos (c) y (d) todos los inductores son de 12 mH. En los casos (d) y (e) considerar ambas situaciones posibles: interruptor abierto e interruptor cerrado.

Solución: (a) 3 mH (b) 2H (c) 0H (d) $\frac{408}{19}$ mH y $\frac{104}{5}$ mH (e) $\frac{56}{11}$ H y 5H respectivamente.



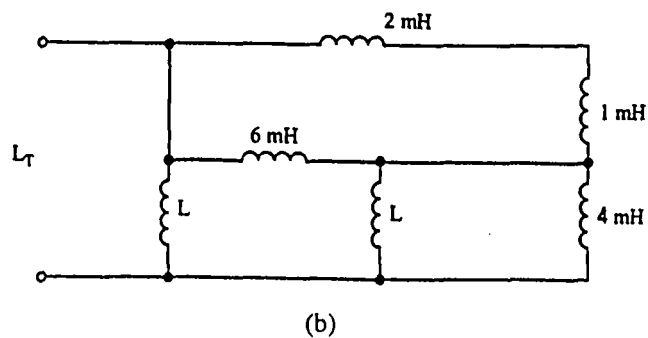
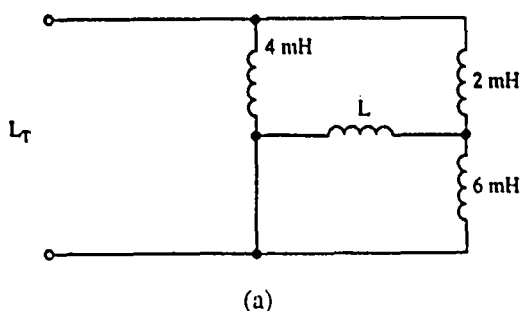
PROBLEMA 26. Si entre los terminales A y B se conecta una fuente de corriente constante de 7A y se considera alcanzado el régimen estacionario, calcular la corriente i que circula por cada inductor.

Solución: $i(4H) = 5A$, $i(8H) = 2A$; $i(6H) = \frac{2}{3} A$; $i(3H) = \frac{4}{3} A$



PROBLEMA 27. Si la inductancia equivalente L_T es 2 mH en ambos circuitos, calcular el valor de L .

Solución: (a) 3 mH (b) 4 mH



PROBLEMA 28.

Si entre los terminales de un condensador se aplica una rampa de tensión, cómo es la forma de onda de la corriente que circula por él ?

- a. una constante
- b. una rampa
- c. una curva parabólica, proporcional a t^2

Si una rampa de corriente se aplica a un condensador, cuál es la forma de onda del voltaje entre sus terminales ?

- a. una constante
- b. una rampa
- c. una curva parabólica, proporcional a t^2

Si una rampa de corriente se aplica a un condensador, cuál es la forma de onda de la carga almacenada ?

- a. una constante
- b. una rampa
- c. una curva parabólica, proporcional a t^2

Si una rampa de tensión se aplica a un condensador, cuál es la forma de onda de la potencia ?

- a. una constante
- b. una rampa
- c. una curva parabólica, proporcional a t^2
- d. ninguna de las anteriores

Una determinada corriente se aplica a un condensador, resultando en determinada carga almacenada. Si la misma corriente se aplica a un condensador de doble capacidad, qué ocurre con la correspondiente carga ?

- a. es el doble de la anterior
- b. es exactamente igual
- c. es igual a la anterior dividida por dos

Si se duplica la carga eléctrica almacenada en un condensador, qué ocurre con la energía almacenada ?

- a. se duplica
- b. permanece igual
- c. se divide por dos
- d. ninguna de las anteriores

Si un condensador inicialmente cargado se conecta en paralelo con uno descargado, qué le ocurre al voltaje entre los terminales del primer condensador ?

- a. aumenta
- b. permanece igual
- c. disminuye
- d. nada de lo anterior

Si un condensador ideal (sin pérdidas) inicialmente cargado se conecta en paralelo con uno (también ideal) descargado, cuál es la forma de onda de la corriente encargada de la redistribución de carga ?

- a. un escalón
- b. una rampa
- c. una exponencial
- d. un impulso
- e. nada de lo anterior

Para un par de inductores acoplados si las corrientes $i_1(t)$ e $i_2(t)$ son rampas de pendiente positiva, cuál es la forma de

onda de $v_1(t)$, teniendo en cuenta que $v_1(t) = L_1 \frac{di_1}{dt} + M \frac{di_2}{dt}$?

- a. una rampa
- b. una constante
- c. un impulso
- d. nada de lo anterior

En un par de inductores acoplados, qué les ocurre a la auto-inductancia L_1 y al coeficiente de inducción mutua M si la corriente que circula por este devanado 1 se invierte de sentido ?

- a. ambas permanecen igual que antes
- b. ambas cambian de signo
- c. L_1 permanece igual pero M cambia de signo
- d. M permanece igual pero L_1 cambia de signo

Afecta el cambio anterior a la auto-inductancia L_2 del segundo devanado ?

- a. por supuesto
- b. no

Es cierto que el coeficiente de inducción mutua M entre dos inductores acoplados depende exclusivamente de cómo están orientadas relativamente las espiras de ambos inductores ?

- a. sí, cierto
- b. no, falso

Los inductores acoplados suelen especificarse en base al coeficiente de acoplamiento k . Si k es cero, es también cero el coeficiente de inducción mutua M ?

- a. sí, claro
- b. no hace falta

Cuando se dice que la relación de tensiones primario-secundario en un transformador es directamente proporcional a la relación de número de espiras de ambos devanados, se está haciendo alguna suposición implícita acerca del coeficiente de acoplamiento k ?

- a. sí, se supone que es muy grande
- b. sí, se supone que es igual a la unidad
- c. sí, se supone que es muy pequeño
- d. no, no se hace suposición alguna respecto a k

En un transformador reductor 220V-125V, por cuál de los devanados circula mayor corriente ?

- a. por el primario
- b. por el secundario
- c. por ambos la misma
- d. depende de las condiciones de carga

Al fabricar un transformador elevador 125V-220V, en qué devanado la sección del hilo metálico debería ser mayor ?

- a. en el primario
- b. en el secundario
- c. en ambos la misma
- d. la sección del hilo no importa

En un transformador elevador 125V-220V si se tiene en cuenta que los devanados de cobre, aunque pequeña, presentan cierta resistencia eléctrica, de acuerdo con la ley de Joule, en qué devanado se disipará mayor potencia ?

- a. en el primario
- b. en el secundario
- c. en los dos igual
- d. un transformador no disipa potencia, sólo la transfiere

En circuitos que contienen transformadores es recomendable incluir un fusible en la conexión del secundario porque

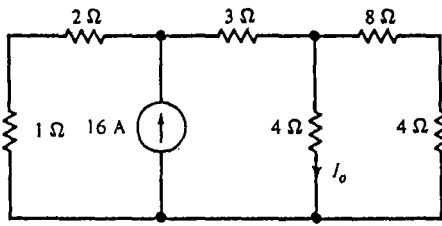
- a. ello reduce las pérdidas en el núcleo debidas a corrientes de Foucault
- b. ello evita la dispersión de las líneas de flujo magnético
- c. ello protege el devanado frente a corrientes demasiado elevadas
- d. ello incrementa el coeficiente de acoplamiento k

Al fabricar transformadores es recomendable que el núcleo esté compuesto por láminas adyacentes porque

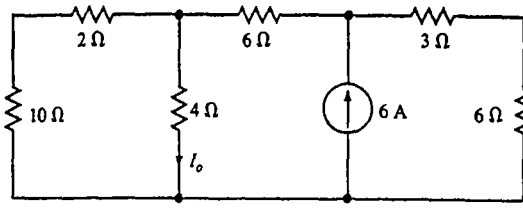
- a. ello reduce las pérdidas debidas a corrientes de Foucault
- b. ello evita la dispersión de las líneas de flujo magnético
- c. ello protege los devanados frente a corrientes demasiado elevadas
- d. ello reduce el peso del aparato

PROBLEMA 29. Suponiendo que $I_o = 1\text{ A}$ y aplicando linealidad, calcular el valor real de I_o

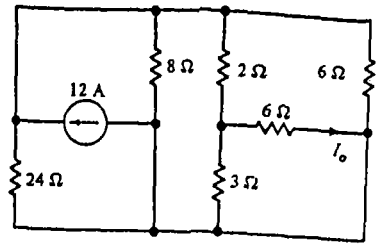
Solución: (a) 4 A (b) 2.25 A (c) $\frac{12}{7}\text{ A}$



(a)



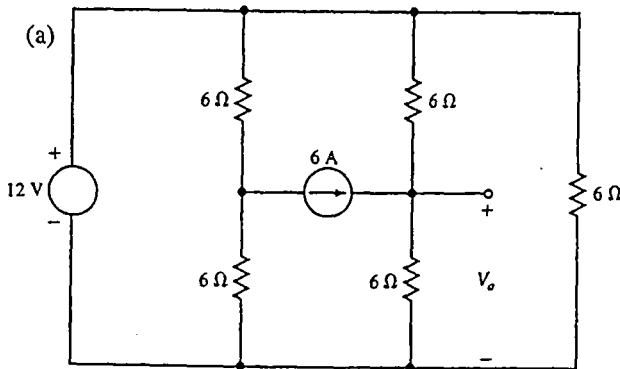
(b)



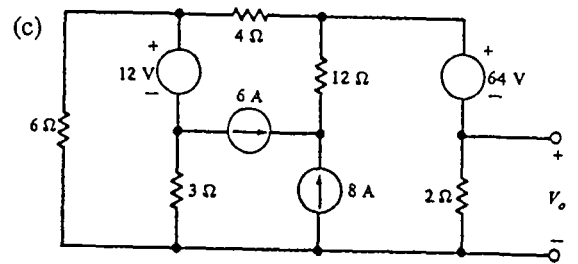
(c)

PROBLEMA 30. Aplicando el principio de superposición, calcular el valor de V_o

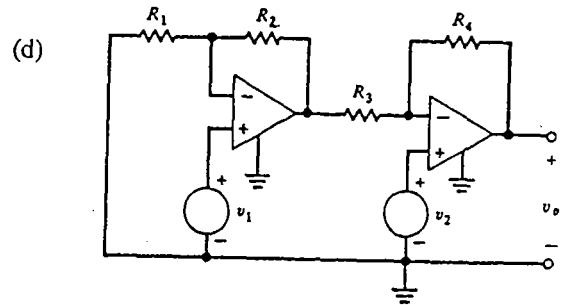
Solución: (a) 24 V (b) -21 V (c) 4 V (d) $\left[1 + \frac{R_4}{R_3}\right] \cdot V_2 - \frac{R_4}{R_3} \left[1 + \frac{R_2}{R_1}\right] \cdot V_1$ (e) 18 V



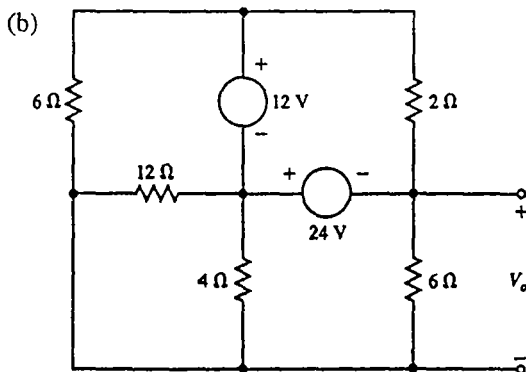
(a)



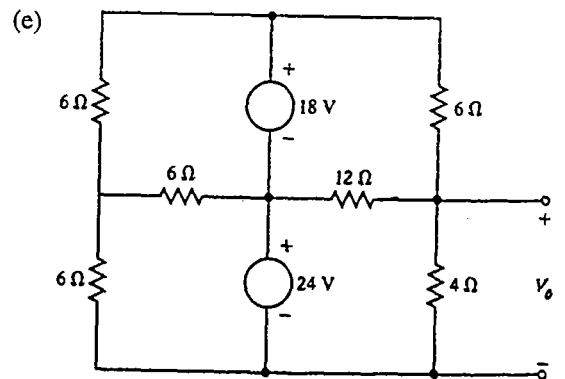
(c)



(d)



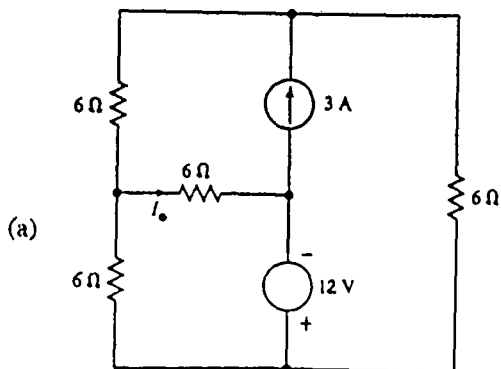
(b)



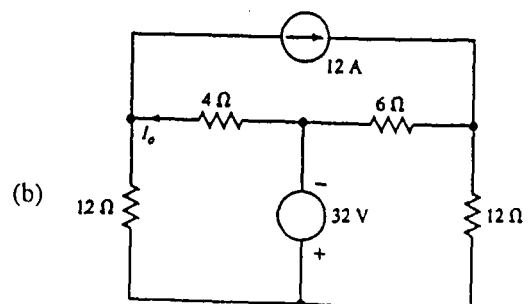
(e)

PROBLEMA 31. Aplicando el principio de superposición, calcular el valor de I_o

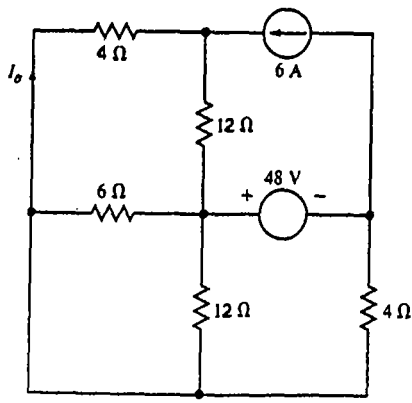
Solución: (a) 1.8 A (b) 7 A (c) $-\frac{16}{3}\text{ A}$ (d) -0.5 A



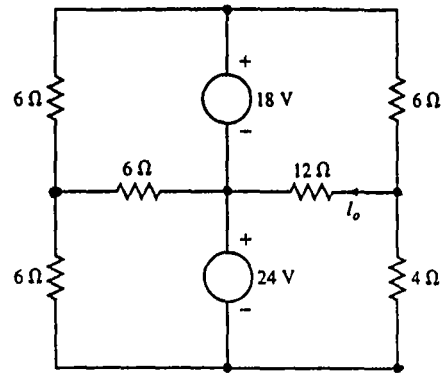
(a)



(b)



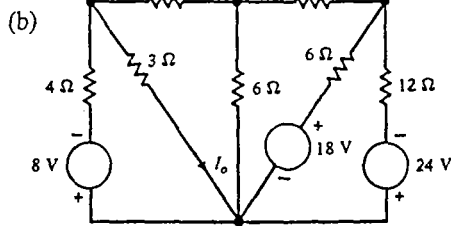
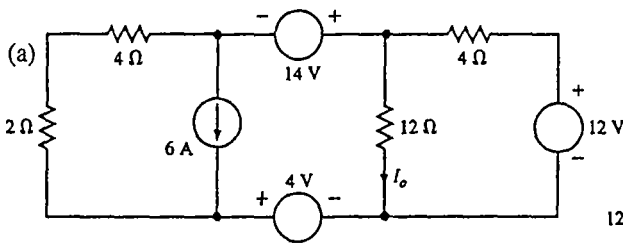
(c)



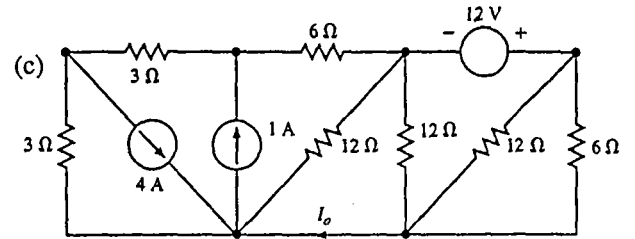
(d)

PROBLEMA 32. Utilizando transformaciones de fuentes, calcular el valor de I_o

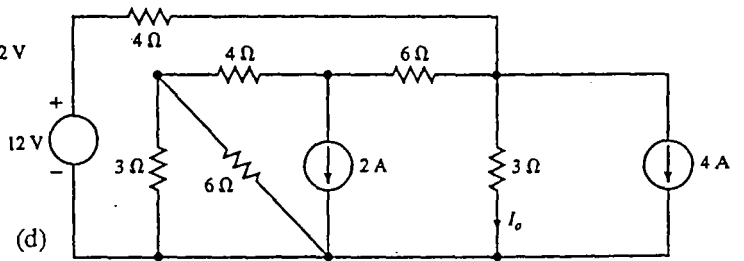
Solución: (a) 0A (b) $-\frac{11}{12}$ A (c) $\frac{2}{3}$ A (d) -1A (e) 2A



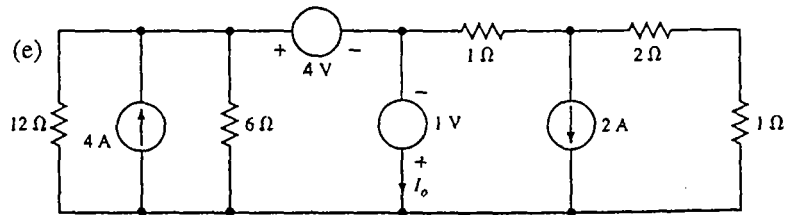
(b)



(c)



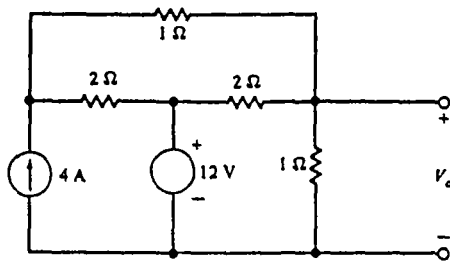
(d)



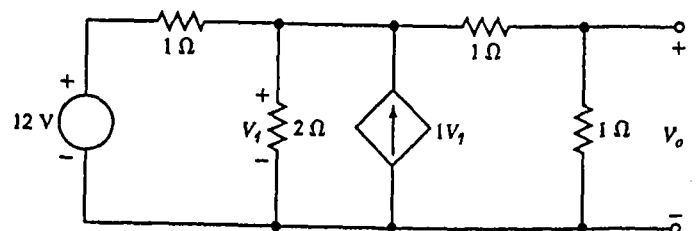
(e)

PROBLEMA 33. Utilizando el teorema de Thèvenin, calcular el valor de V_o

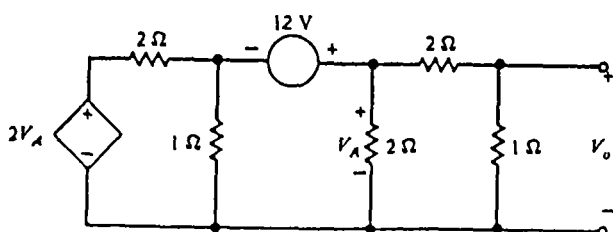
Solución: (a) $\frac{76}{11}$ V (b) 4.5V (c) 6V (d) $\frac{12}{13}$ V



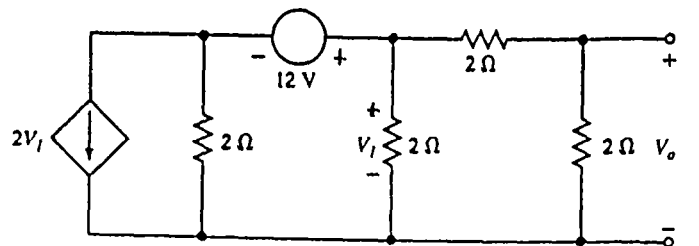
(a)



(c)



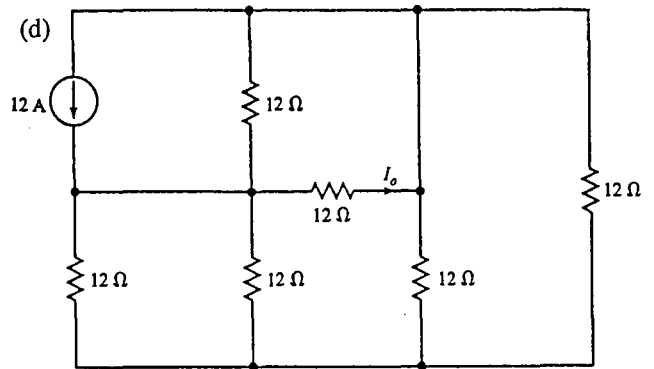
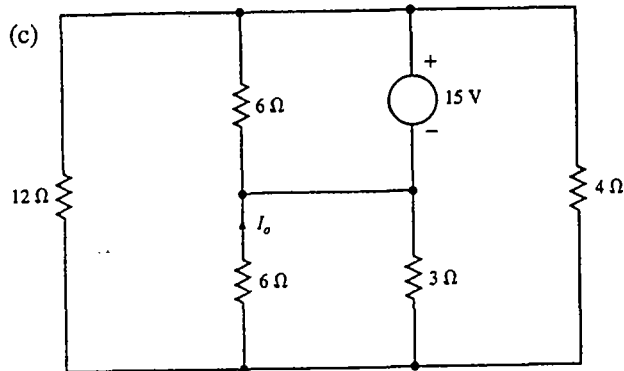
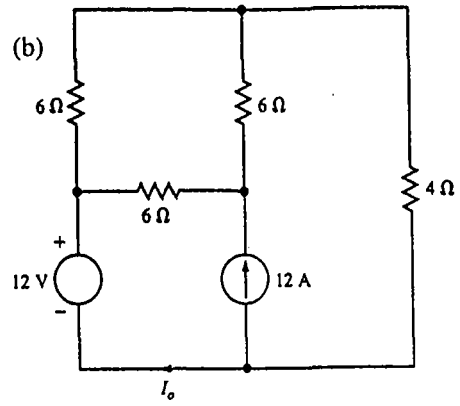
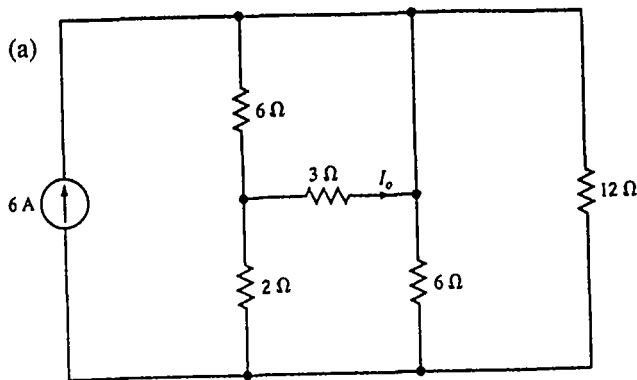
(b)



(d)

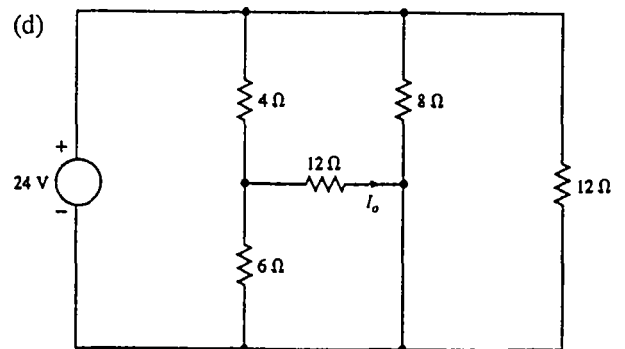
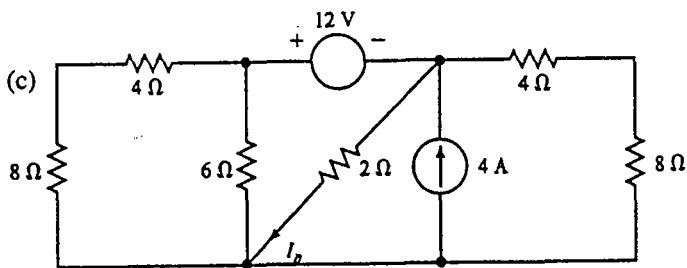
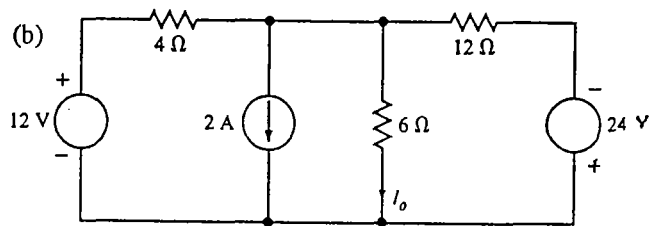
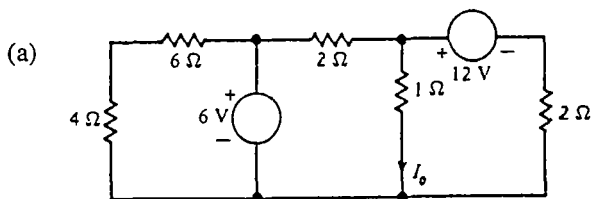
PROBLEMA 34. Utilizando el teorema de Thèvenin, calcular el valor de I_o

Solución: (a) -2A (b) -7.5A (c) 1A (d) 4A

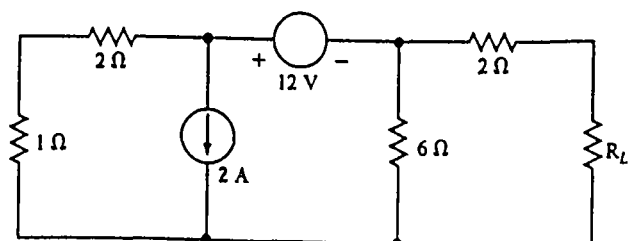
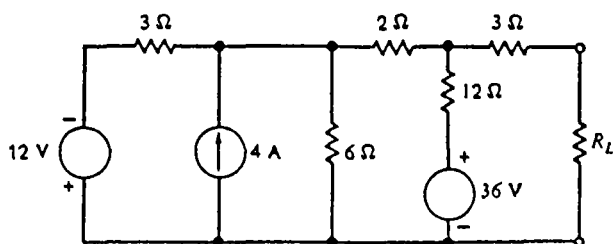


PROBLEMA 35. Utilizando el teorema de Norton, calcular el valor de I_o

Solución: (a) 4.5A (b) $-\frac{1}{3}$ A (c) 0.6A (d) 1A



PROBLEMA 36. Calcular el valor de R_L para obtener máxima transferencia de potencia. Calcular también el correspondiente valor de la potencia transferida a la carga R_L



(a)

(b)

PROBLEMA 37.

En un circuito que contiene sólo fuentes independientes de corriente y resistencias, se duplican los valores de todas las resistencias. Qué ocurre con los valores de las tensiones de nudo ?

- a. se duplican
- b. se mantienen igual
- c. se dividen por dos
- d. ninguna de las anteriores

En un circuito que contiene sólo fuentes independientes de corriente y resistencias, se duplican los valores de todas las fuentes de corriente. Qué ocurre con los valores de las tensiones de nudo ?

- a. se duplican
- b. se mantienen igual
- c. se dividen por dos
- d. ninguna de las anteriores

Si un mismo valor constante es sumado a todas las fuentes independientes de corriente de un circuito, qué ocurre con los valores de las tensiones de nudo ?

- a. se les suma un valor constante
- b. se mantienen igual
- c. se les resta un valor constante
- d. ninguna de las anteriores

En un circuito arbitrario que contiene sólo fuentes independientes de tensión y resistencias, se duplican los valores de todas las resistencias. Qué ocurre con los valores de las corrientes de malla ?

- a. se duplican
- b. se mantienen igual
- c. se dividen por dos
- d. ninguna de las anteriores

En un circuito que contiene sólo fuentes independientes de tensión y resistencias, se duplican los valores de todas las fuentes de tensión. Qué ocurre con los valores de las corrientes de malla ?

- a. se duplican
- b. se mantienen igual
- c. se dividen por dos
- d. ninguna de las anteriores

Si un mismo valor constante se suma a todas las fuentes independientes de tensión de un circuito, qué ocurre con los valores de las corrientes de malla ?

- a. se les suma un valor constante
- b. se mantienen igual
- c. se les resta un valor constante
- d. ninguna de las anteriores

Se pretende obtener el equivalente Thèvenin de un circuito que contiene sólo fuentes independientes y resistencias. Los dos nudos entre los que se pretende calcular el equivalente están conectados en los terminales de una fuente ideal de corriente. El correspondiente equivalente Thèvenin

- a. es simplemente una fuente de tensión
- b. es una fuente de tensión en serie con una resistencia, como de costumbre
- c. no existe, pero el equivalente Norton sí existe
- d. ninguna de las anteriores

Se pretende obtener el equivalente Thèvenin de un circuito que contiene sólo fuentes independientes y resistencias. Los dos nudos entre los que se pretende calcular el equivalente están conectados en los terminales de una fuente ideal de tensión. El correspondiente equivalente Thèvenin

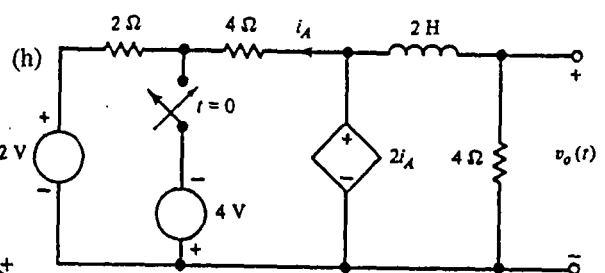
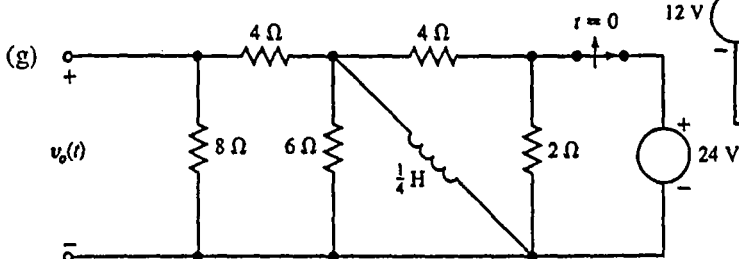
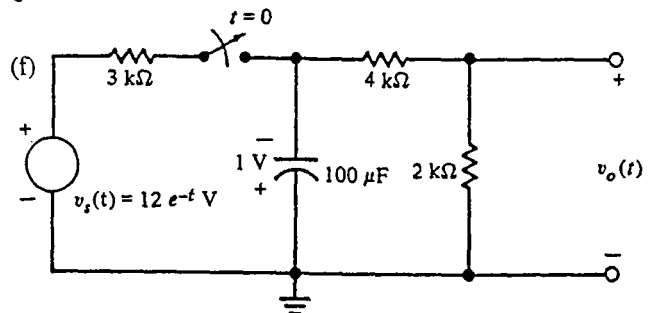
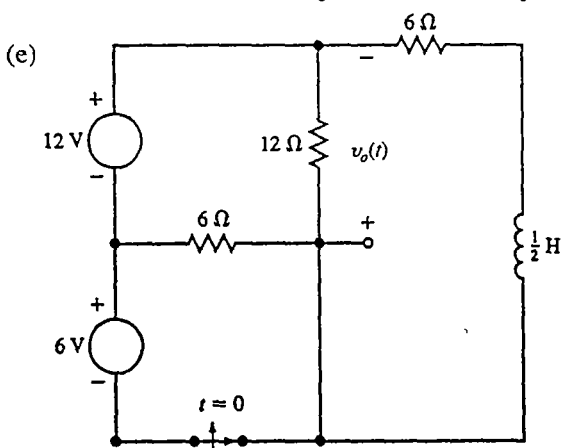
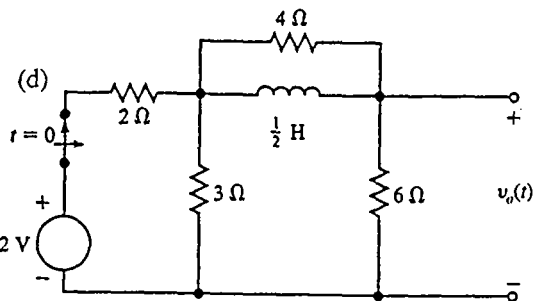
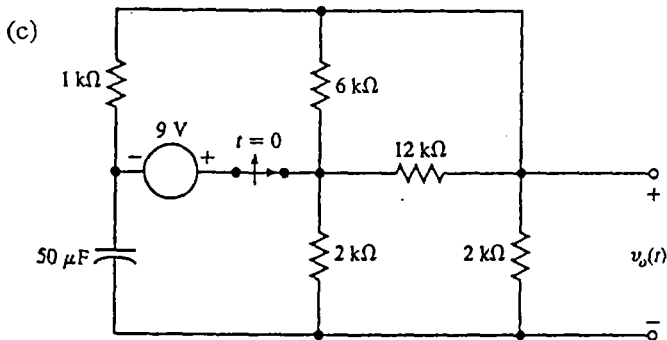
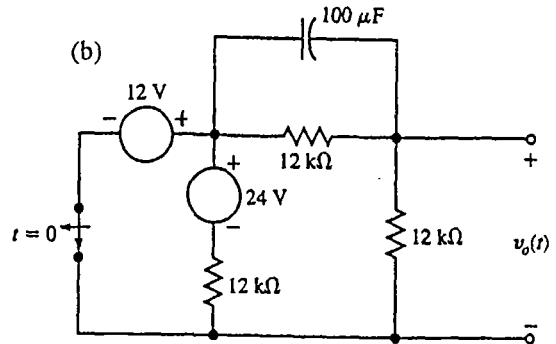
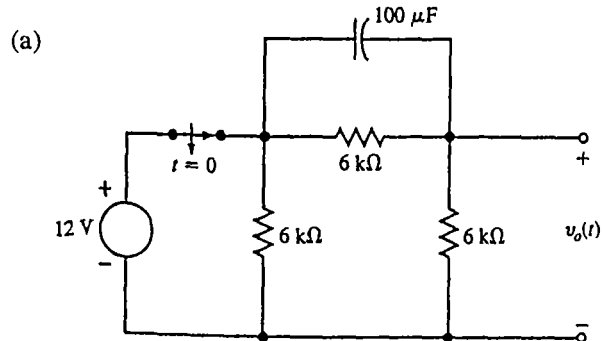
- a. es simplemente una fuente de tensión
- b. es una fuente de tensión en serie con una resistencia, como de costumbre
- c. no existe, pero el equivalente Norton sí existe
- d. ninguna de las anteriores

El equivalente Thèvenin de un circuito consiste simplemente en una resistencia (la fuente de tensión es nula). Qué clase de elementos pueden constituir este circuito? Suponga antes de contestar que no hay elementos cortocircuitados ni conectados sólo por un terminal, claro está.

- a. sólo resistencias
- b. resistencias y fuentes independientes
- c. resistencias y fuentes dependientes
- d. resistencias y fuentes, tanto dependientes como independientes

PROBLEMA 38. En los siguientes circuitos calcular el valor de $v_o(t > 0)$ suponiendo que en $t=0$ los interruptores cambian de la posición inicial indicada en el diagrama a la opuesta. En el caso (f) el voltaje inicial en el condensador viene indicado expresamente.

- Solución: (a) $-3e^{-t/0.4}$ V (b) $[8 + e^{-t/0.8}]$ V (c) $-\frac{18}{5}e^{-t/0.125}$ V
 (d) $\frac{24}{13}e^{-72t/13}$ V (e) $\frac{1}{5}[-24 + 44e^{-20t}]$ V (f) $\frac{1}{3}[10e^{-t} - 11e^{-5t}]$ V
 (g) $-\frac{48}{5}e^{-48t/5}$ V (h) $[4 - 10e^{-2t}]$ V



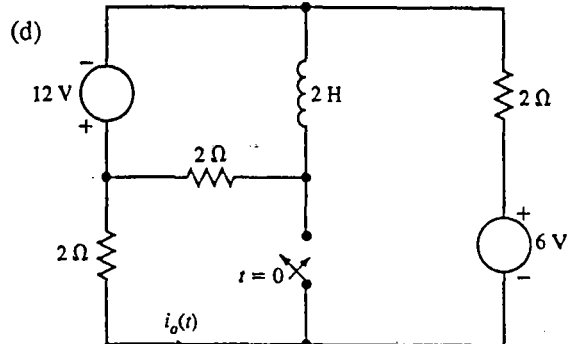
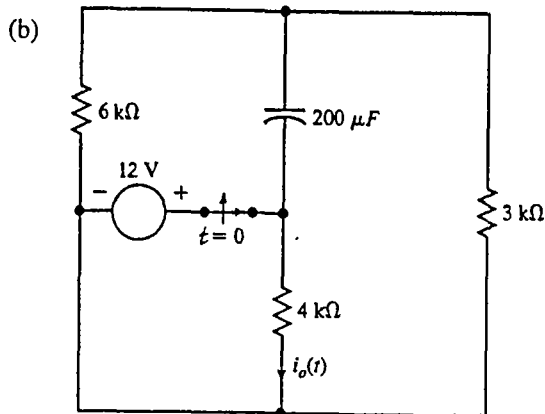
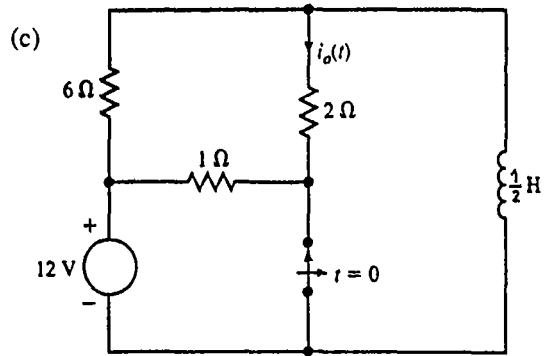
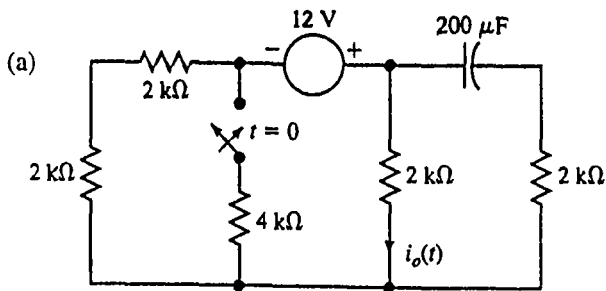
PROBLEMA 39. La tensión $v(t)$ verifica las siguientes ecuaciones diferenciales. Obtener en cada caso la correspondiente ecuación característica, las frecuencias naturales, y una expresión para $v(t)$.

- (a) $\frac{d^2v}{dt^2} + 2\frac{dv}{dt} + 5v(t) = 0$ (b) $\frac{d^2v}{dt^2} + 6\frac{dv}{dt} + 9v(t) = 0$ (c) $\frac{d^2v}{dt^2} + 7\frac{dv}{dt} + 12v(t) = 0$

Solución: (a) $v(t) = e^{-t}[B_1 \cos 2t + B_2 \sin 2t]$ (b) $v(t) = e^{-3t}[C_1 + C_2 t]$ (c) $v(t) = A_1 e^{-4t} + A_2 e^{-3t}$

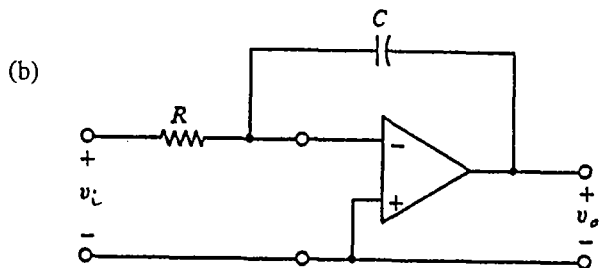
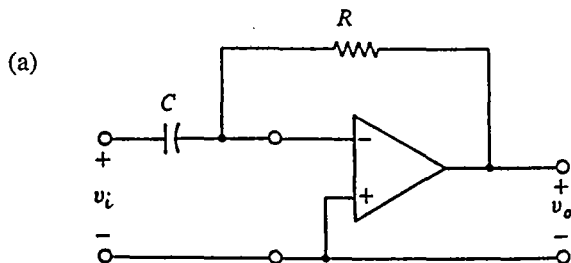
PROBLEMA 40. En los siguientes circuitos calcular el valor de $i_o(t>0)$ suponiendo que en $t=0$ los interruptores cambian de la posición inicial indicada en el diagrama a la opuesta.

Solución: (a) $\left[3 - \frac{1}{3}e^{-t/0.6}\right]$ mA (b) $2e^{-t/1.2}$ mA (c) $\left[-4 + \frac{8}{3}e^{-4t}\right]$ A (d) $\left[6 - e^{-t/3}\right]$ A



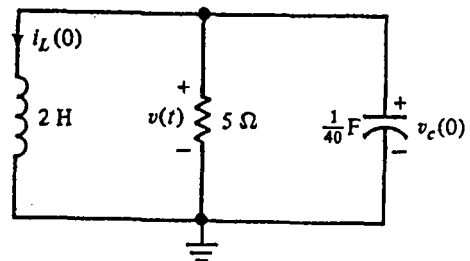
PROBLEMA 41. En los siguientes circuitos calcular la relación matemática entre $v_o(t)$ y $v_i(t)$ suponiendo el condensador inicialmente descargado y el operacional ideal. Comprobar, a la vista de las soluciones, el motivo por el cual estos circuitos se conocen respectivamente como *derivador* e *integrador*.

Solución: (a) $v_o(t) = -RC \frac{dv_i(t)}{dt}$ (b) $v_o(t) = -\frac{1}{RC} \int_0^t v_i(\tau) d\tau$



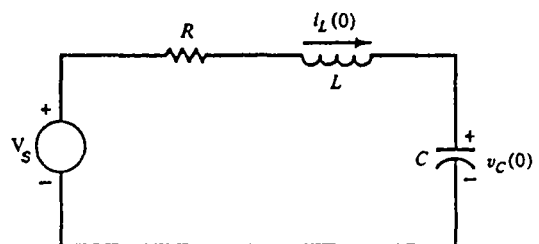
PROBLEMA 42. Para el circuito RCL paralelo del esquema deducir cuál es la correspondiente región de amortiguamiento y calcular una expresión para $v(t>0)$ suponiendo que las condiciones iniciales son: $v_C(t=0)=10V$ e $i_L(t=0)=1A$.

Solución: $v(t) = e^{-4t} [10 \cos 2t - 40 \sin 2t]$



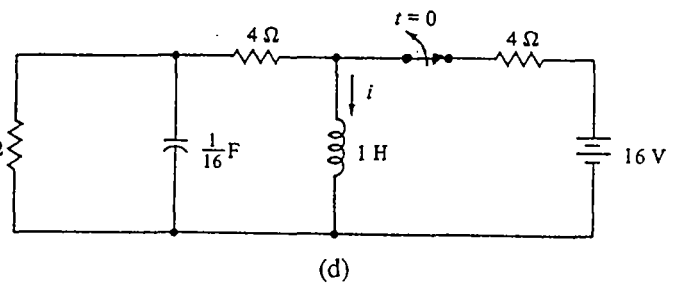
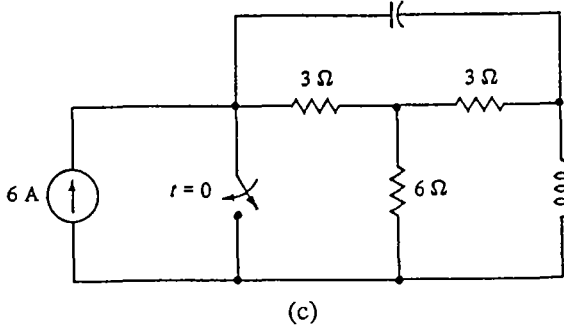
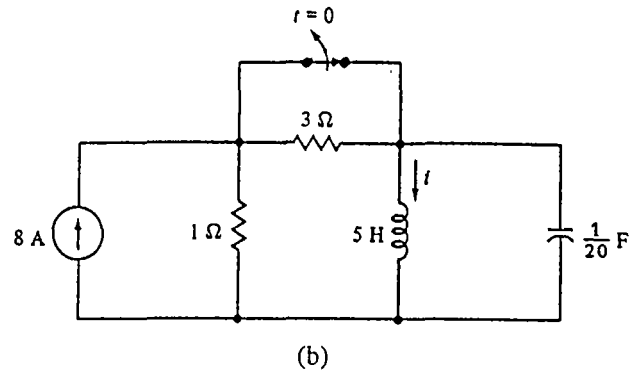
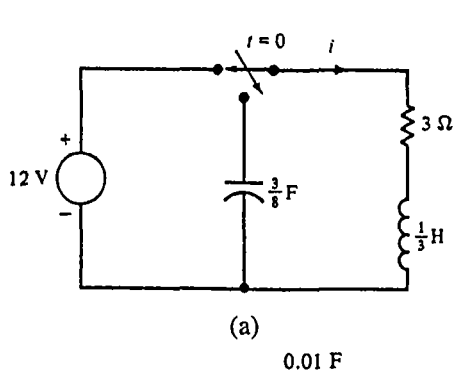
PROBLEMA 43. Para el circuito RCL en serie del esquema deducir cuál es la correspondiente región de amortiguamiento y calcular una expresión para $i(t>0)$ siendo $R = 6\Omega$, $L = 1H$, $C = 0.2F$, $v_s(t) = 5\text{sen}3t$ y suponiendo que las condiciones iniciales son: $v_C(t=0)=-4V$ e $i_L(t=0)=4A$.

Solución: $i(t) = -\frac{3}{8}e^{-t} + \frac{619}{136}e^{-5t} + \frac{27}{34}\text{sen}3t - \frac{3}{17}\text{cos}3t$



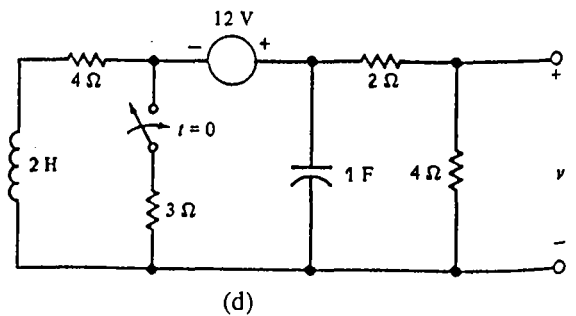
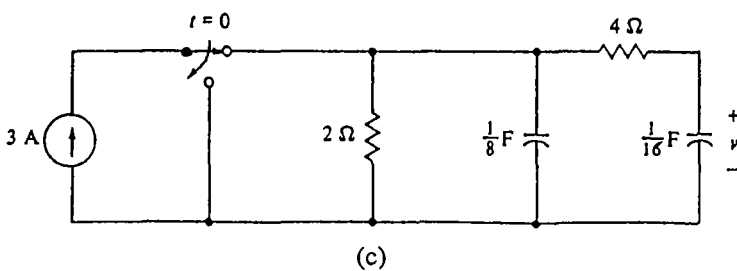
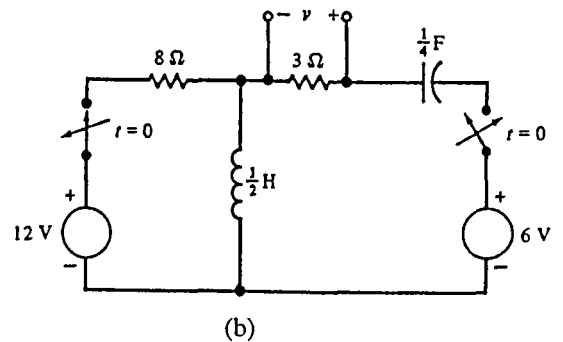
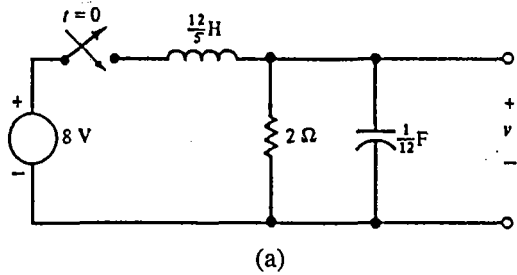
PROBLEMA 44. En los siguientes circuitos calcular una expresión para la corriente indicada $i(t>0)$ si en todos ellos la conmutación se produce en $t=0$.

Solución: (a) $\frac{1}{7}[-4e^{-t} + 32e^{-8t}]A$ (b) $[2 - 2e^{-4t} + 8e^{-t}]A$
 (c) $[(4 + 10t) \cdot e^{-10t}]A$ (d) $[4e^{-4t} \cos 4t]A$



PROBLEMA 45. Calcular una expresión para la tensión indicada $v(t>0)$ si en $t=0$ se producen las conmutaciones de los interruptores.

Solución: (a) $[8 - 10e^{-t} + 2e^{-5t}]V$ (b) $[-9e^{-4t} + \frac{27}{2}e^{-2t}]V$
 (c) $[-2e^{-8t} + 8e^{-2t}]V$ (d) $[\frac{56}{9} + \frac{32}{45}e^{-3t/2} - \frac{32}{15}e^{-t}]V$



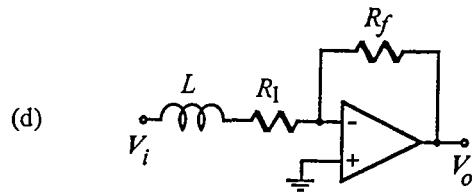
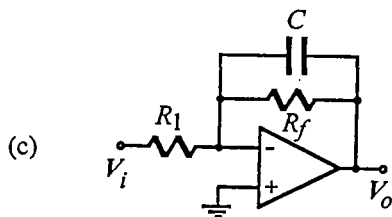
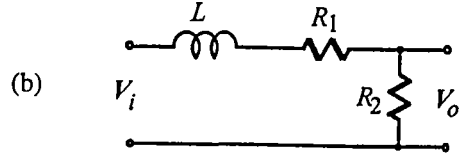
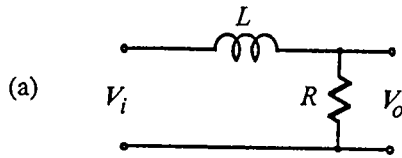
PROBLEMA 61. Calcular la función de transferencia $H(j\omega) = V_o / V_i$ de los siguientes filtros de paso bajo de primer orden. Si todas las resistencias son de valor $1\text{ k}\Omega$, indicar en cada caso cuál es la ganancia en continua (expresada en decibelios) y el valor requerido para el elemento con memoria para obtener una frecuencia de corte de 250 Hz .

Solución: (a) $\frac{1}{1 + j\omega \frac{L}{R}}$; 0 dB ; 637 mH

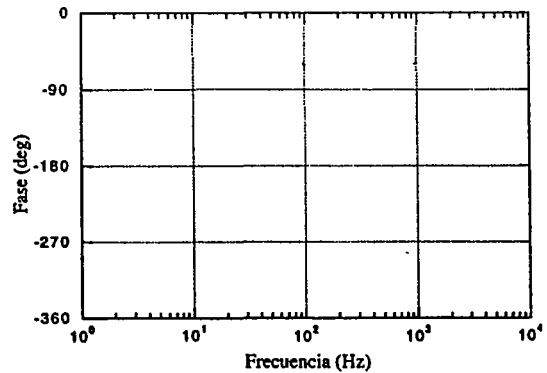
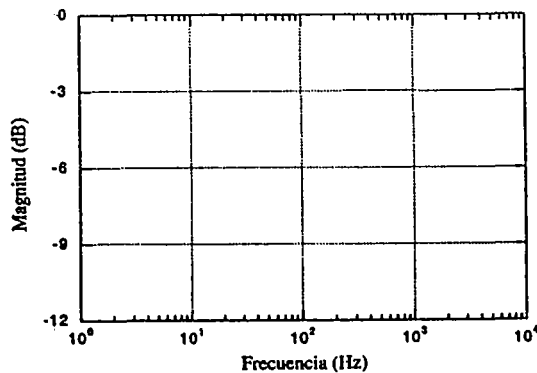
(b) $\frac{R_2}{R_1 + R_2} \cdot \frac{1}{1 + j\omega \frac{L}{R_1 + R_2}}$; -6 dB ; 1.27 H

(c) $-\frac{R_f}{R_1} \cdot \frac{1}{1 + j\omega R_f C}$; 0 dB ; 637 nF

(d) $-\frac{R_f}{R_1} \cdot \frac{1}{1 + j\omega \frac{L}{R_1}}$; 0 dB ; 637 mH



PROBLEMA 62. Dibujar sobre estos gráficos los diagramas de Bode, en magnitud $|H(j\omega)|$ y en fase $\Phi(j\omega)$, correspondientes a los cuatro filtros anteriores, utilizando para ello los mismos valores numéricos que en el problema anterior.



PROBLEMA 63. Se pretende diseñar un filtro de paso bajo con ganancia en continua de $+6\text{ dB}$ y frecuencia de corte de 80 Hz .

- cuál o cuáles de las configuraciones del problema 61 podría utilizarse para satisfacer estos requisitos?
- suponiendo que se dispone de condensadores de $100\text{ }\mu\text{F}$ y bobinas de 5 mH , determinar los valores de las resistencias que hacen falta en cada uno de los diseños seleccionados.

Solución: (c) con $R_1 = 10\text{ }\Omega$ y $R_f = 20\text{ }\Omega$ (d) con $R_1 = 2.5\text{ }\Omega$ y $R_f = 5\text{ }\Omega$.

PROBLEMA 64. Obtener la función de transferencia $H(j\omega) = V_o/V_i$ de los siguientes filtros de paso alto de primer orden. Especificar el valor en decibelios de la ganancia a alta frecuencia $|H(j\omega \rightarrow \infty)|$ si las resistencias son todas de 100Ω . Calcular asimismo el valor que debería tener el elemento con memoria si se desea obtener una frecuencia de corte de 120 Hz.

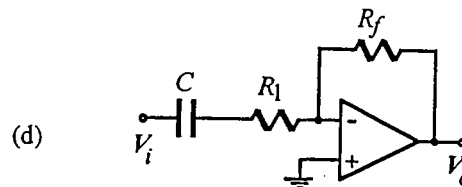
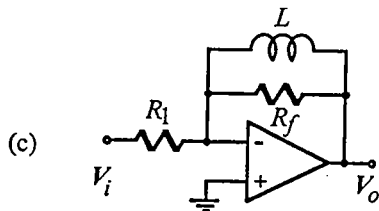
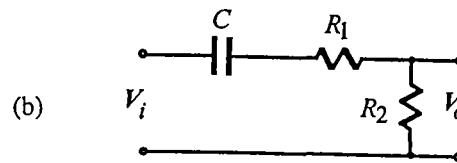
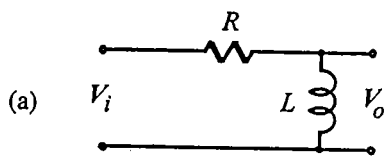
A la vista de los resultados, qué diferencia fundamentalmente las estructuras (a) y (c) ?

Solución: (a) $\frac{1}{1 + \frac{1}{j\omega \frac{L}{R}}}$; 0 dB; 133 mH

(b) $\frac{R_2}{R_1 + R_2} \cdot \frac{1}{1 + \frac{1}{j\omega C(R_1 + R_2)}}$; -6 dB; 6.6 μ F

(c) $-\frac{R_f}{R_1} \cdot \frac{1}{1 + \frac{1}{j\omega \frac{L}{R_f}}}$; 0 dB; 133 mH

(d) $-\frac{R_f}{R_1} \cdot \frac{1}{1 + \frac{1}{j\omega CR_1}}$; 0 dB; 13.3 μ F



PROBLEMA 65. A partir de las funciones de transferencia calculadas en el problema anterior, extraer una expresión para el desfase entrada-salida $\Phi(j\omega)$ en cada filtro. Proporcionar una evaluación del mismo para continua ($\omega \rightarrow 0$), a la frecuencia de corte ($\omega = \omega_o$) y a alta frecuencia ($\omega \rightarrow \infty$).

Solución: (a) $\arctan\left(\frac{R}{L\omega}\right)$; $90^\circ/45^\circ/0^\circ$

(b) $\arctan\left(\frac{1}{C\omega(R_1 + R_2)}\right)$; $90^\circ/45^\circ/0^\circ$

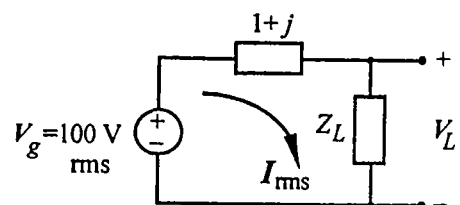
(c) $180^\circ + \arctan\left(\frac{R_f}{L\omega}\right)$; $-90^\circ/-135^\circ/-180^\circ$

(d) $180^\circ + \arctan\left(\frac{1}{\omega CR_1}\right)$; $-90^\circ/-135^\circ/-180^\circ$

PROBLEMA 66. Si la impedancia de carga es $Z_L = 3 - 4j \Omega$, calcular

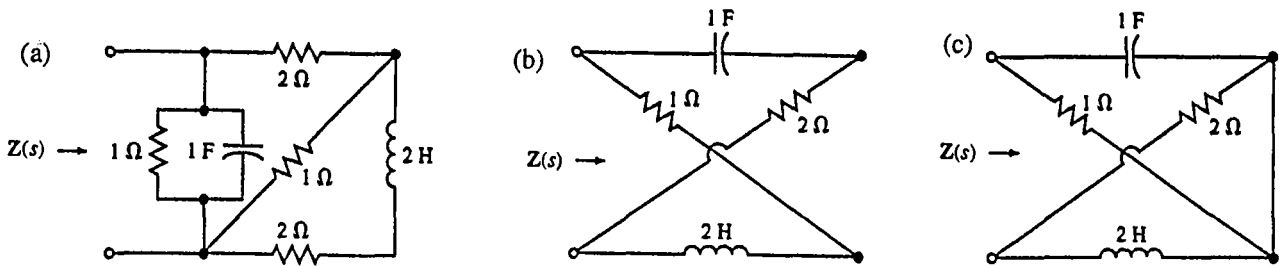
- el fasor de corriente eficaz I_{rms}
- el fasor de tensión eficaz sobre la carga V_L
- las potencias activa, reactiva y compleja sobre la carga
- las potencias activa, reactiva y compleja suministradas por el generador
- la carga Z_2 que hay que conectar en paralelo con Z_L para conseguir máxima transferencia de potencia sobre este paralelo.

Solución: (a) $20 \angle 36.87^\circ$ A (b) $100 \angle -16.26^\circ$ V
 (c) 1200 W; 1600 VAR; $2000 \angle -53.13^\circ$ VA
 (d) 1600 W; 1200 VAR; $2000 \angle -36.87^\circ$ VA
 (e) $1.96 \angle -41.83^\circ \Omega$



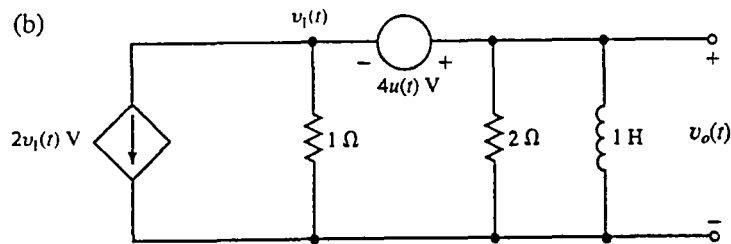
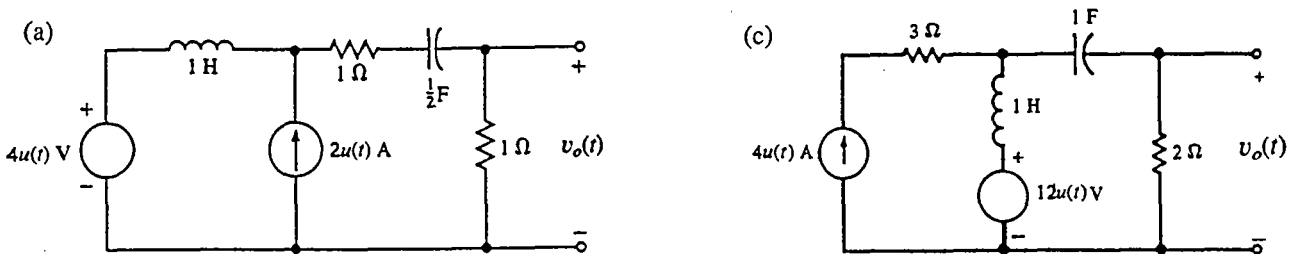
PROBLEMA 67. Calcular la impedancia equivalente $Z(s)$ entre los dos terminales indicados.

Solución: (a) $\frac{6s+8}{6s^2+16s+11}$ (b) $\frac{2s+1}{s+1}$ (c) $\frac{2s+1}{s+1}$



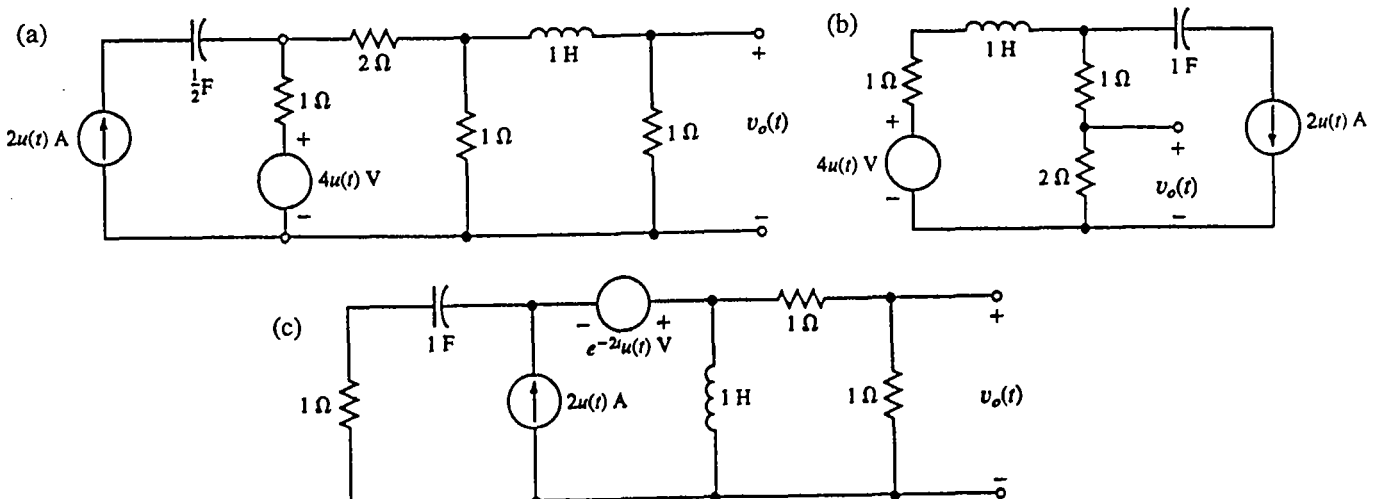
PROBLEMA 68. Resolver mediante análisis nodal en el campo transformado para obtener la tensión de salida $v_o(t)$ cuando $t > 0$. El factor $u(t)$ que multiplica a las fuentes independientes deberá ser interpretado como la expresión formal de condiciones iniciales nulas en los componentes reactivos.

Solución: (a) $2(\cos t + \sin t)e^{-t}$ V (b) $\frac{24}{7}e^{-2t/7}$ V (c) $8(1+2t)e^{-t}$ V



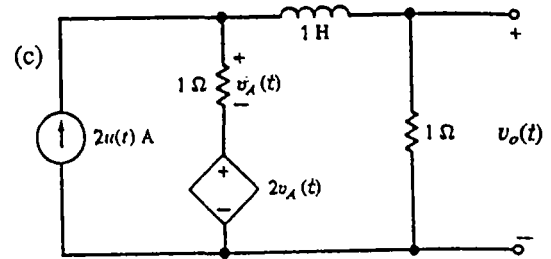
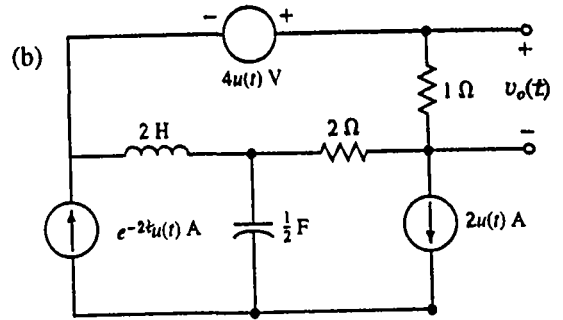
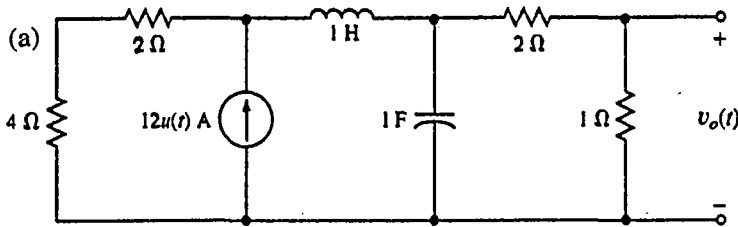
PROBLEMA 69. Resolver mediante análisis por mallas en el campo transformado para obtener la tensión de salida $v_o(t)$ cuando $t > 0$.

Solución: (a) $\frac{6}{7}(1 - e^{-7t/4})$ V (b) $1 - 5e^{-4t}$ V (c) $\frac{1}{2}e^{-2t} + \frac{1}{2}e^{-t/2} \cdot \left(\cos\sqrt{\frac{5}{12}}t + \sqrt{\frac{3}{5}} \sin\sqrt{\frac{5}{12}}t \right)$ V



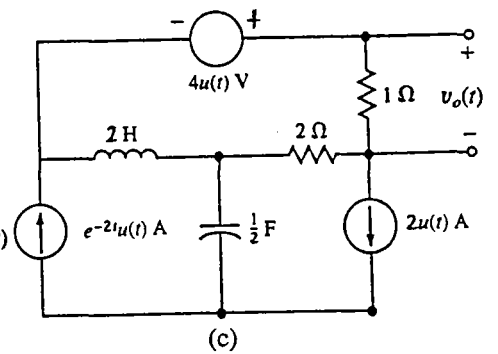
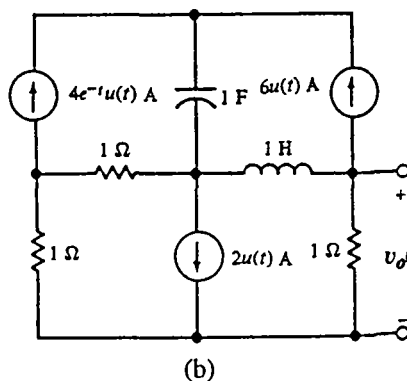
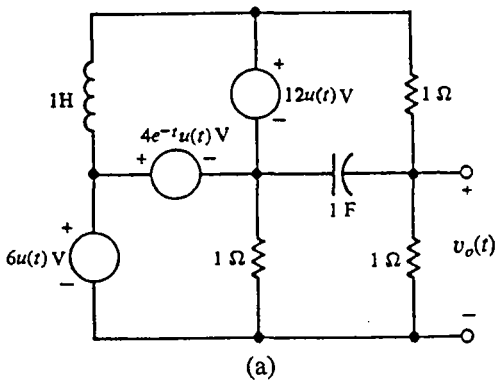
PROBLEMA 70. Utilizar el teorema de Thèvenin en el campo transformado para obtener la tensión de salida $v_o(t)$ cuando $t > 0$.

Solución: (a) $8 + 0.78e^{-5.82t} - 8.78e^{-0.52t}$ V (b) $\frac{8}{3} + 4e^{-2t} - \frac{17}{3}e^{-3t/2}$ V (c) $\frac{3}{2}(1 - e^{-4t})$ V



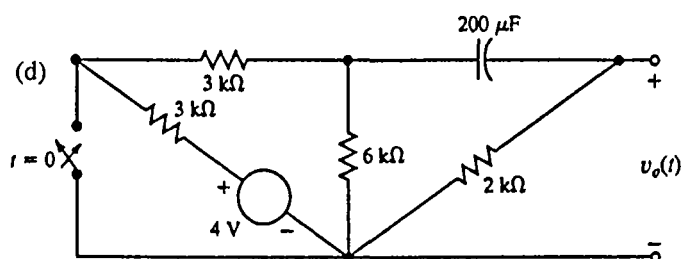
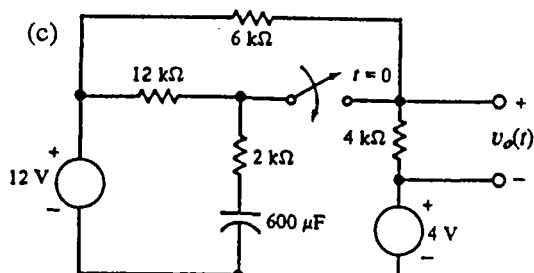
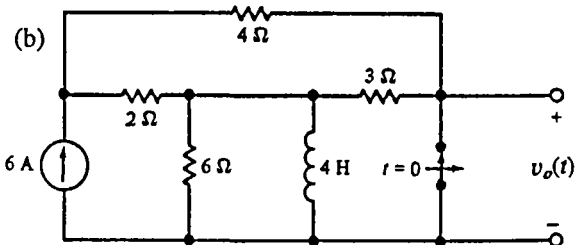
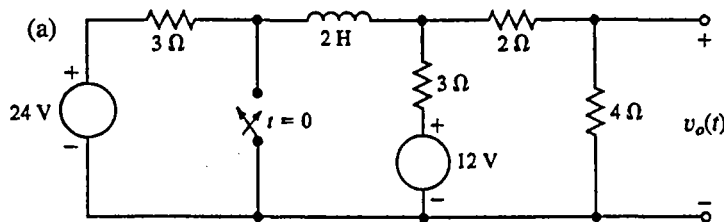
PROBLEMA 71. Calcular la tensión de salida $v_o(t)$ cuando $t > 0$ aplicando el principio de superposición en el campo transformado.

Solución: (a) $9 - 7e^{-2t}$ V (b) $-\frac{4}{3} + 2e^{-t} - \frac{20}{3}e^{-3t}$ V



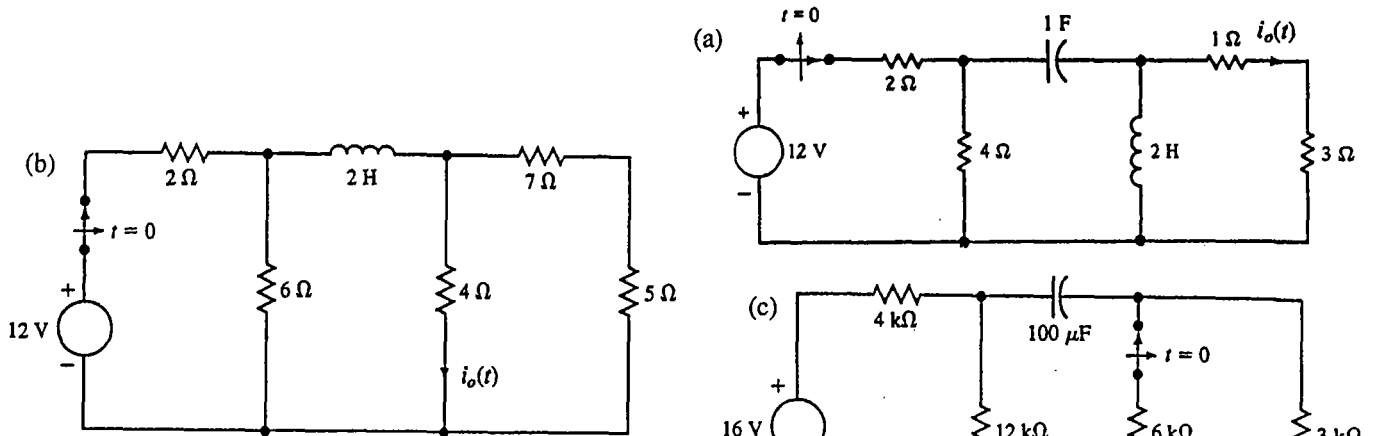
PROBLEMA 72. Calcular la tensión de salida $v_o(t)$ cuando $t > 0$ mediante el método transformada de Laplace. Téngase en cuenta que el interruptor conmuta en $t = 0$ y, por tanto, es necesario calcular el estado estacionario inicial previo a la conmutación, para poder incluir las condiciones iniciales no nulas de los componentes reactivos en el correspondiente paso al campo transformado.

Solución: (a) $\frac{48}{5}e^{-t}$ V (b) $4(1 + 3e^{-3t/2})$ V (c) $4 + 2e^{-t/2.4}$ V (d) $-e^{-t/0.8}$ V



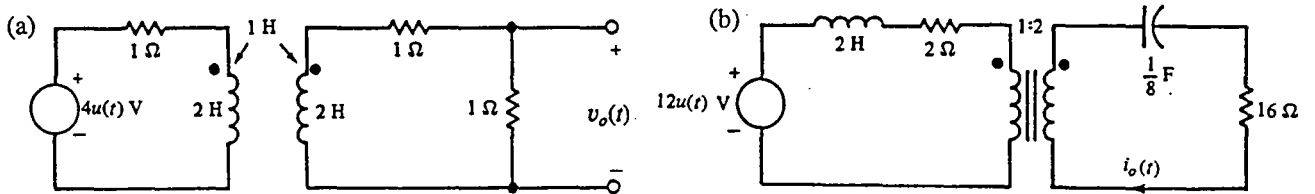
PROBLEMA 73. Calcular la corriente $i_o(t)$ cuando $t > 0$ mediante el método de la transformada de Laplace. Téngase en cuenta las condiciones iniciales no nulas de los diversos componentes reactivos en el correspondiente paso al campo transformado.

Solución: (a) $0.58e^{-0.3t} - 1.58e^{-0.82t}$ A (b) $\frac{2}{3}e^{-5t/3}$ mA (c) $\frac{3}{2}e^{-9t/2}$ A.



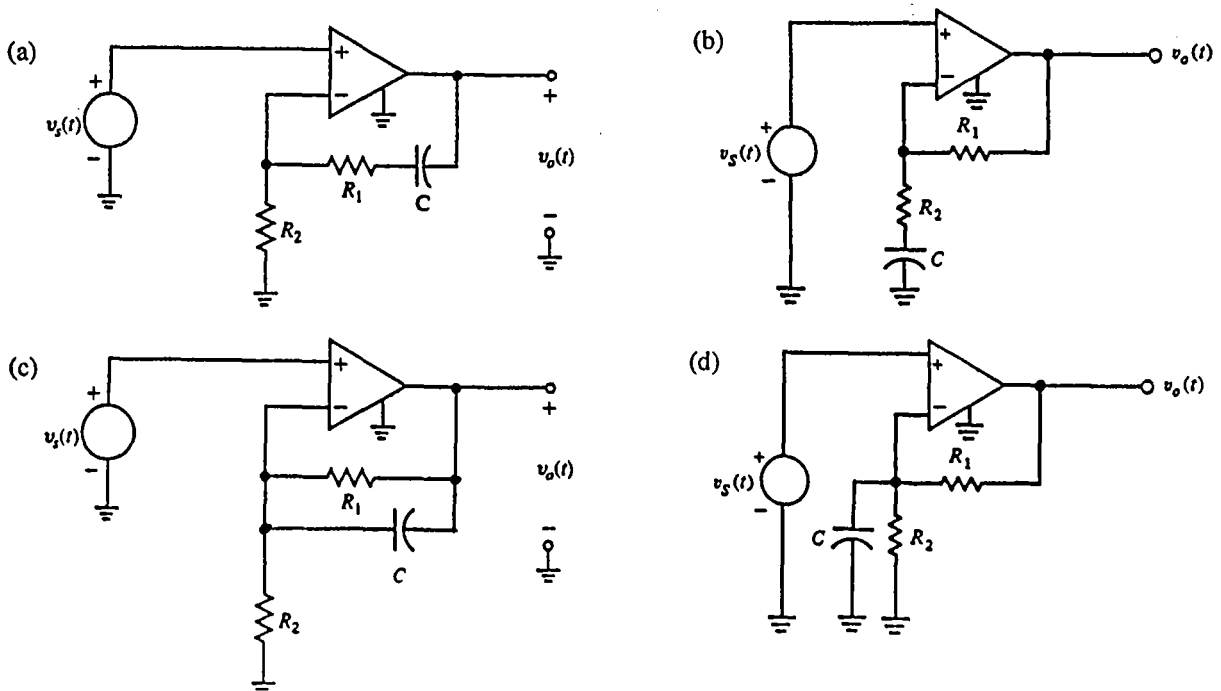
PROBLEMA 74. Calcular la tensión de salida $v_o(t)$ en el caso (a) y la corriente $i_o(t)$ en el caso (b), ambas para $t > 0$, mediante paso al campo transformado.

Solución: (a) $1.15(e^{-0.42t} - e^{-1.58t})$ V (b) $1.34(e^{-0.38t} - e^{-2.62t})$ A



PROBLEMA 75. Calcular la función de transferencia $H(s) = \frac{V_o(s)}{V_s(s)}$ para los siguientes circuitos activos de primer orden

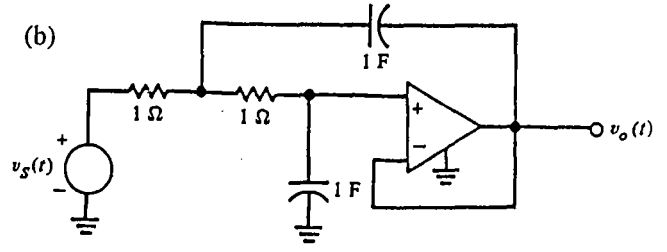
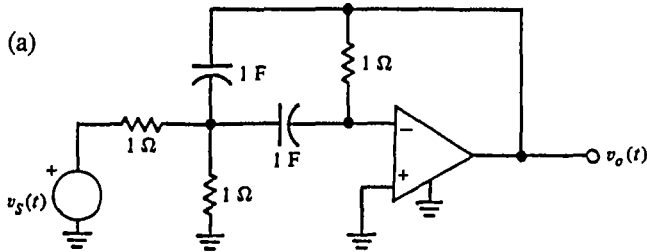
Solución: (a) $\frac{1+sC(R_1+R_2)}{sR_2C}$ (b) $\frac{1+sC(R_1+R_2)}{1+sR_2C}$ (c) $1 + \frac{R_1}{R_2} \cdot \frac{1}{1+sR_1C}$ (d) $1 + \frac{R_1}{R_2} \cdot (1+sR_2C)$



PROBLEMA 76. Calcular para los siguientes circuitos activos de segundo orden la función de transferencia $H(s) = \frac{V_o(s)}{V_s(s)}$. Determinar la correspondiente región de amortiguamiento y obtener la respuesta $r(t)$ a una excitación de tipo escalón.

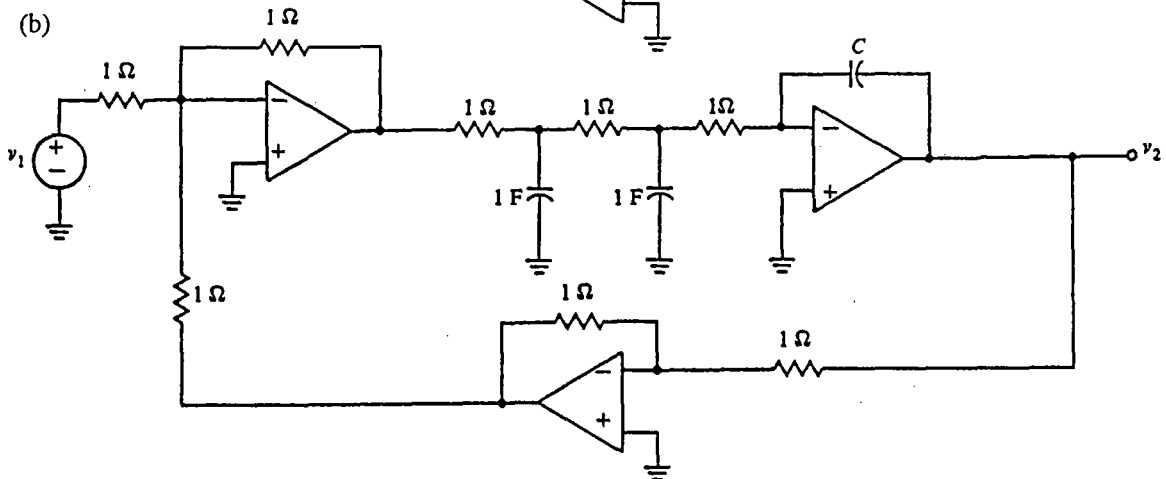
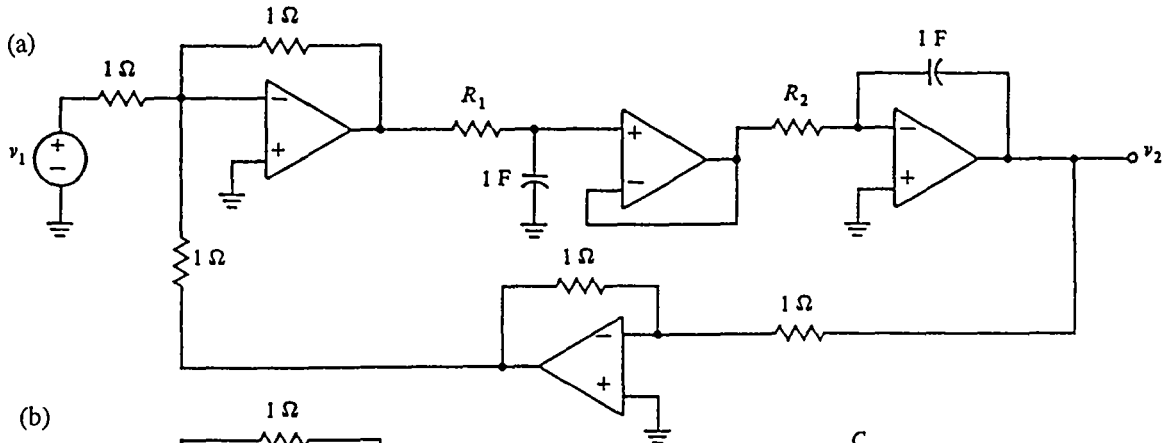
Solución: (a) $\frac{-s}{s^2 + 2s + 2}$; sub-amortiguamiento; $r(t) = -e^{-t} \text{sen } t$

(b) $\frac{1}{(s+1)^2}$; amortiguamiento crítico; $r(t) = u(t) - e^{-t} \cdot (1+t)$



PROBLEMA 77. Calcular la función de transferencia $H(s) = \frac{V_2(s)}{V_1(s)}$ para los siguientes circuitos activos utilizando un modelo ideal para el amplificador operacional.

Solución: (a) $\frac{1}{1 + sR_2 + s^2 R_1 R_2}$ (b) $\frac{1}{s^3 C + 4s^2 C + 3sC + 1}$



PROBLEMA 78. Para la función de transferencia de segundo orden del problema 77(a) determinar:

- (a) la relación a verificar por R_1 y R_2 para las tres distintas regiones de amortiguamiento
- (b) en caso sub-amortiguado, el coeficiente de amortiguamiento α , la frecuencia de amortiguamiento ω_d y la correspondiente frecuencia de resonancia ω_o
- (c) en el caso críticamente amortiguado, la correspondiente respuesta impulsional $h(t)$

Solución: (a) $\begin{cases} R_2 > 4R_1 \Rightarrow \text{sobre-amortiguamiento} \\ R_2 = 4R_1 \Rightarrow \text{amortiguamiento crítico} \\ R_2 < 4R_1 \Rightarrow \text{sub-amortiguamiento} \end{cases}$ (b) $\alpha = \frac{1}{2R_1}$; $\omega_d = \frac{1}{2R_1} \sqrt{\frac{4R_1}{R_2} - 1}$; $\omega_o = \frac{1}{\sqrt{R_1 R_2}}$

(c) $h(t) = \frac{1}{(2R_1)^2} t e^{-t/2R_1}$